

### Фильтр низкого давления / всасывающий фильтр Pi 220

Номинальное давление 10 бар, номинальная пропускная способность до 160

#### 1. Краткое описание

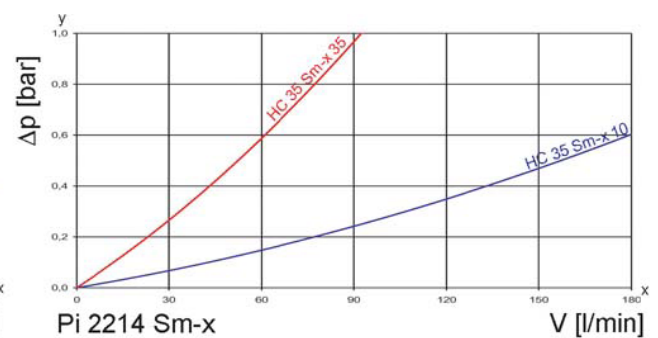
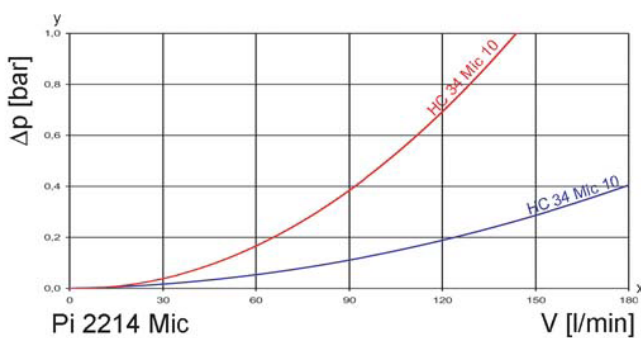
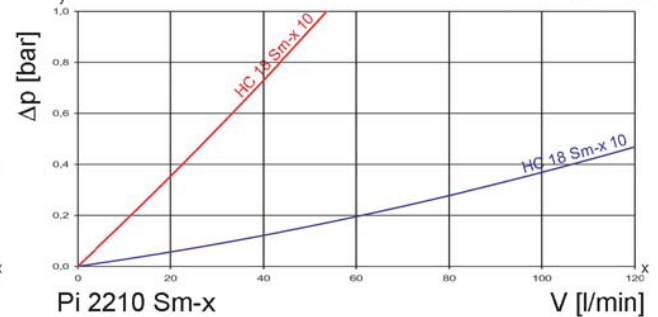
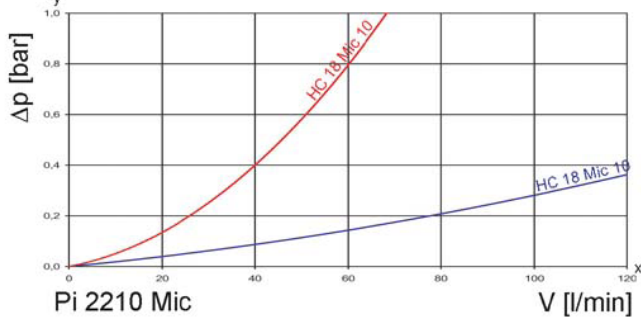
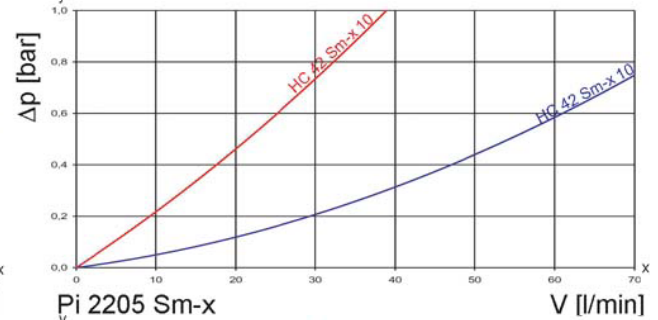
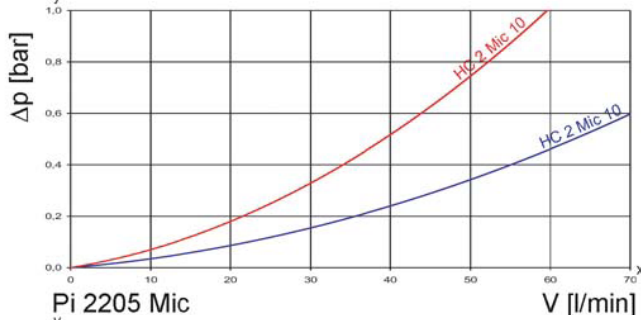
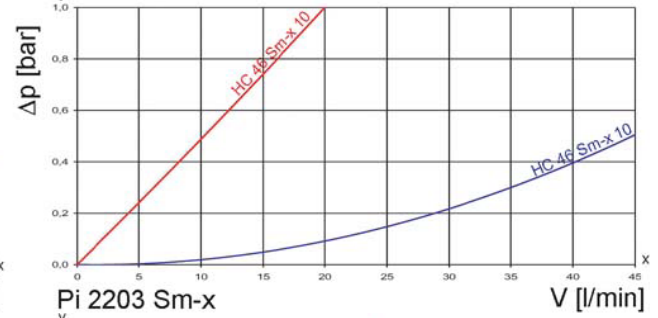
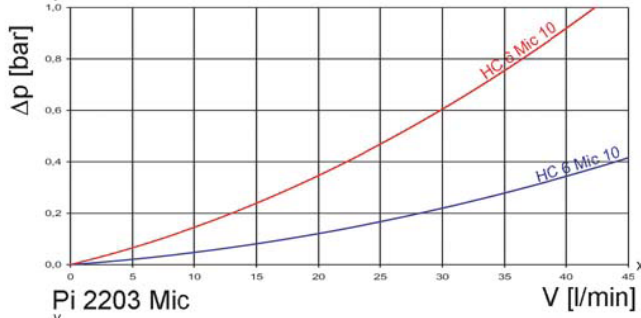
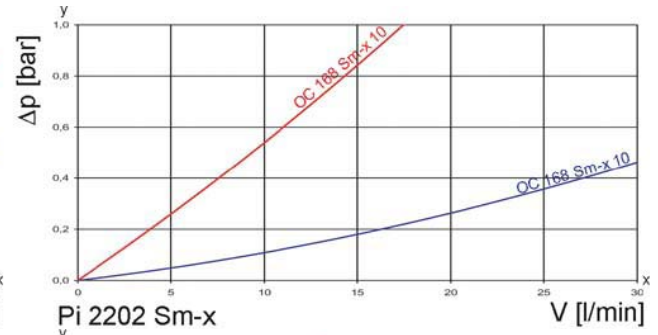
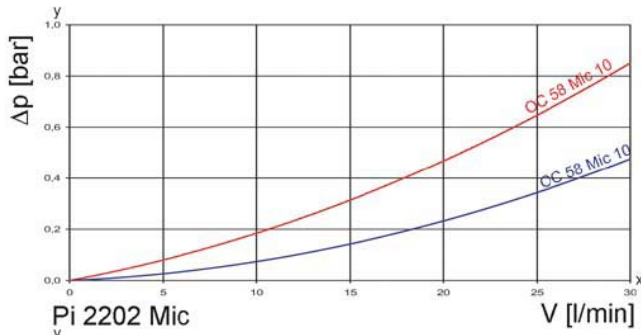
##### Эффективные фильтры для современных гидравлических систем

- Модульная система
- Компактный дизайн
- Минимальная потеря давления благодаря обтекаемой форме компонентов
- Визуальный, электрический и электронный индикатор загрязненности
- Удобство в обслуживании
- Оснащены высокоэффективными Mic- или Sm-x фильтроэлементами
- Гарантированная степень очистки в соответствии с тестом multipass по ISO 16889
- Высокая устойчивость к перепаду давления и грязеемкость обеспечивают оптимальный срок эксплуатации
- Продажа по всему миру



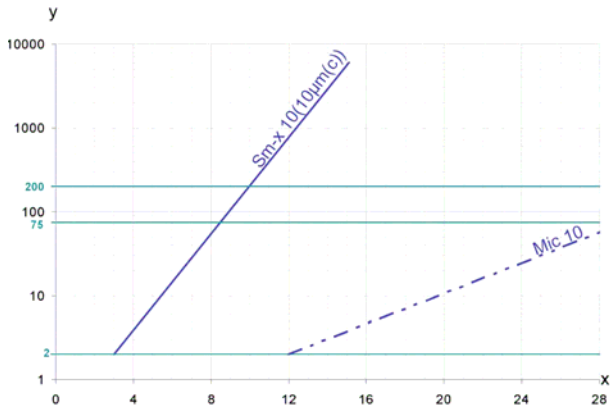
## 2. Кривые потери давления фильтра в сборе

■ 190 mm<sup>2</sup>/s (25° E)  
■ 33 mm<sup>2</sup>/s (4,5° E)



y = перепад давления  $\Delta p$  [bar]  
 x = объемный расход V [l/min]

### 3. Кривые зависимости степени очистки



y = коэффициент бета  
 x = размер частичек [µm]  
 Данные получены на основе тестов multipass (ISO 16889)  
 Калибровка соответствует ISO 11171 (NIST)

### 4. Пропускная способность фильтра

Измерения по норме ISO 16889 ( multipass test )

Sm-x элементы с  
 макс. Δ p 5 bar

Sm-x 10 β<sub>10(c)</sub> ≥200

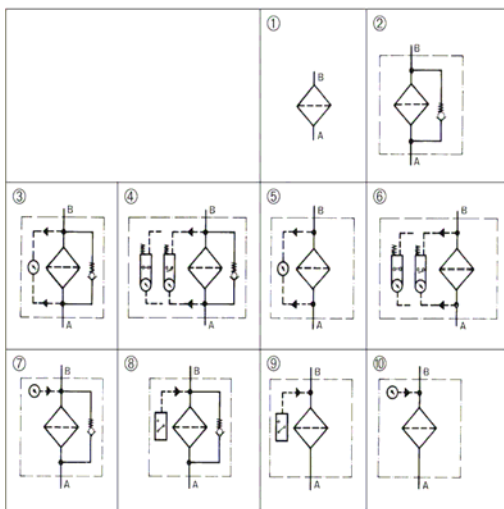
Перепад давления  
 до 5 bar

### 5. Обеспечение качества

Фильтры и фильтрующие элементы MAHLE производятся и подвергаются испытаниям в соответствии со следующими международными стандартами:

Норма	Определение
DIN ISO 2941	Приводы гидравлические. Фильтрующие элементы. Проверка на стойкость к разрушению/разрыву
DIN ISO 2942	Гидроприводы. Фильтроэлементы. Приводы гидравлические. Фильтрующие элементы. Проверка на целостность
DIN ISO 2943	Приводы гидравлические. Фильтрующие элементы. Проверка материалов на совместимость с текущими средами
DIN ISO 3723	Гидроприводы. Фильтроэлементы. Метод испытания на прочность при аксиальной нагрузке
DIN ISO 3724	Приводы гидравлические. Фильтрующие элементы. Проверка на усталость при прохождении потока жидкости
ISO 3968	Приводы гидравлические. Фильтры. Оценка перепада давления в сравнении с параметрами потока
ISO 10771.1	Приводы гидравлические. Усталостные испытания давлением металлических кожухов, находящихся под давлением. Метод испытания
ISO 16889	Приводы гидравлические. Фильтры. Оценка производительности фильтрации фильтрующего элемента методом рециркуляции.

### 6. Графические обозначения



## 7. Номера заказов для монтажа с напорной стороны

Образец заказа фильтра:

1. Корпус фильтра	2. Привинчивающийся патрон
V = 25 l/min, байпас, электрический индикатор загрязнённости Тип: Pi 2202-58 Номер заказа: 77665649	Mic 10 Тип: Pi OC 58 Номер заказа: 77785933

### 7.1 Конструкция корпуса

Номинал. пропускная способность [ l/min]	Номер заказа	Тип	① Без опций	② С байпасом	③ С байпасом и визуальным индикатором	④ С байпасом и электр. индикатором	⑤ С визуальным индикатором	⑥ С электрическим индикатором
25	77665656	Pi 2202-60						
	77665623	Pi 2202-56						
	77665631	Pi 2202-57						
	77665649	Pi 2202-58						
	77665664	Pi 2202-68						
77665672	Pi 2202-69							
40	77665714	Pi 2203-60						
	77665680	Pi 2203-56						
	77665698	Pi 2203-57						
	77665706	Pi 2203-58						
	77665748	Pi 2203-68						
	77665755	Pi 2203-69						
63	77665813	Pi 2205-60						
	77665789	Pi 2205-56						
	77665797	Pi 2205-57						
	77665805	Pi 2205-58						
	77665847	Pi 2205-68						
	77665854	Pi 2205-69						
100	77666001	Pi 2210-60						
	77665979	Pi 2210-56						
	77665987	Pi 2210-57						
	77665995	Pi 2210-58						
	77666050	Pi 2210-68						
	77666068	Pi 2210-69						
160	77666126	Pi 2214-60						
	77666092	Pi 2214-56						
	77666100	Pi 2214-57						
	77666118	Pi 2214-58						
	77666183	Pi 2214-68						
	77666191	Pi 2214-69						

При использовании фильтров без байпаса необходимо удостовериться, что не превышаетя допустимый для фильтроэлементов перепад давления.

7.2 Привинчивающиеся патроны					
Номинал. пропускная способность [l/min]	Номер заказа	Тип	Фильтрующий материал	Допустимый перепад давления [bar]	Фильтрующая поверхность [cm <sup>2</sup> ]
25	77785983	OC 58	Mic 10	5	1700
	77500184	OC 168	Sm-x 10		1200
40	77501273	HC 6	Mic 10	5	3200
	77501232	HC 46	Sm-x 10		2100
63	72013241	HC 2	Mic 10	5	5100
	77501372	HC 42	Sm-x 10		3300
100	77643331	HC 18	Mic 10	5	7000
	77643398	HC 28	Sm-x 10		4100
160	77504194	HC 34	Mic 10	5	13500
	77643844	HC 35	Sm-x 10		7500

## 8. Номера заказов для монтажа со всасывающей стороны

8.1 Конструкция корпуса								
Номинал. пропускная способность [l/min]	Номер заказа	Тип	① Без опций	② С байпасом 0.25 bar	⑦ С байпасом 0.25 bar и вакуумным манометром	⑧ С байпасом 0.25 bar и выкл., срабатывающ. при понижении давл.	⑨ С выкл., срабат. при понижении давл.	⑩ С вакуумным манометром
10	77665656	Pi 2202-60						
	77736614	Pi 2202-67						
	77736622	Pi 2202-62						
	77736630	Pi 2202-61						
	77736606	Pi 2202-65						
	77736598	Pi 2202-66						
16	77665714	Pi 2203-60						
	77665730	Pi 2203-67						
	77736689	Pi 2203-62						
	77736697	Pi 2203-61						
	77736671	Pi 2203-65						
	77665722	Pi 2203-66						
25	77665813	Pi 2205-60						
	77736747	Pi 2205-67						
	77665821	Pi 2205-62						
	77736754	Pi 2205-61						
	77665839	Pi 2205-65						
	77736739	Pi 2205-66						
40	77666001	Pi 2210-60						
	77735947	Pi 2210-67						
	77666027	Pi 2210-62						
	77666019	Pi 2210-61						
	77666035	Pi 2210-65						
	77666043	Pi 2210-66						
63	77666126	Pi 2214-60						
	77666175	Pi 2214-67						
	77666142	Pi 2214-62						
	77666134	Pi 2214-61						
	77666159	Pi 2214-65						
	77666167	Pi 2214-66						

При использовании фильтров без байпаса необходимо удостовериться, что не превышает макс. Δр фильтроэлемента.

## 9. Технические характеристики

Конструкция: линейный фильтр  
 Номинальное давление: 10 bar  
 Испытательное давление: 13 bar  
 Диапазон температур: -10°C до + 120°C  
 (другая t по заказу)

Давление открытия байпаса:  
 с напорной стороны:  $\Delta p$  3.5 bar  $\pm$  10%  
 со всасывающей стороны:  $\Delta p$  0.25 bar  $\pm$  10%  
 Материал верхней части фильтра: GDAL  
 Материал корпуса фильтра: St

Материал уплотнений: NBR/AL  
 Срабатывание визуального/  
 электрического индикатора перепада  
 давления:  $\Delta p$  2.2 bar  $\pm$  0.3 bar  
 Диапазон измерения вакуумного  
 манометра: -1 bar до + 1.5 bar  
 Заданное значение  
 выключателя, срабатывающего  
 при понижении давления: 200 mbar  
 Электрические характеристики  
 индикатора загрязненности:  
 Макс. напряжение: 250 V AC/200 V DC  
 Макс. пусковой ток: 1 A  
 Вид защиты: IP 65 – в подключенном и  
 закреплённом состоянии  
 Вид контакта: замыкающий/размыкающий  
 Ввод кабеля: M 20 x1,5

Посредством поворота электрического элемента на 180° может быть изменена функция переключения (размыкание или замыкание). При поставке он находится в состоянии размыкания. При наличии индуктивности в цепи постоянного тока необходимо проконтролировать схему защиты. Дополнительные сведения и данные о других моделях индикаторов загрязненности содержатся в брошюре “Индикаторы загрязненности”.

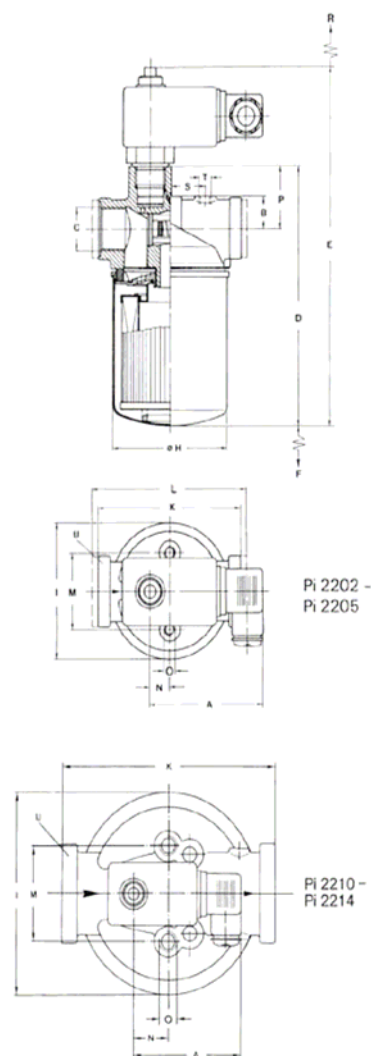
Мы предупреждаем, что все указанные показатели являются средними и не всегда должны присутствовать в конкретном случае. Наша продукция постоянно совершенствуется. При этом могут измениться показатели, размеры и вес. Наши специалисты всегда готовы проконсультировать Вас.

При использовании наших фильтров в областях, классифицированных согласно предписанию ЕС 94/9 EG (ATEX 95), рекомендуем проконсультироваться с нами.

Стандартная модель используется для жидкостей на основе минеральных масел (соответствует жидкостям группы 2 в соответствии с 97/23 EG статьи 9). При использовании других жидкостей просим обратиться к нам за дополнительной консультацией.

Мы сохраняем за собой право на технические изменения.

\* В случае комбинации модели корпуса согласно 6.1 с привинчивающимися патронами среднего давления. Рабочее давление по заказу. Размеры и технические характеристики см. в брошюре - “Привинчивающиеся патроны”



## 10. Размеры

Все размеры за исключением “С” и “Т” даны в мм.

Тип	A	B	C	D	E	F	G	H	I	K	L	M	N	O	P	R	S*	T*	U SW	Вес [kg]
Pi 2202	78	19	G 1/2	181	241	30	-	76	80	-	109	45	13	M 8x10	37.5	45	23.5	G 1/8	36	0.9
Pi 2203	78	19	G 3/4	201	261	30	-	93	80	-	109	45	13	M 8x10	37.5	45	23.5	G 1/8	36	1.0
Pi 2205	78	19	G 3/4	268	328	30	-	93	80	95	-	45	13	M 8x10	37.5	45	23.5	G 1/8	36	1.25
Pi 2210	78	30	G 1 1/4	242	302	40	-	136	128	150	-	60	24,5	M 12x15	43.5	45	23.5	G 1/8	55	2.3
Pi 2214	78	30	G 1 1/4	382	442	40	-	136	128	150	-	60	24,5	M 12x15	43.5	45	23.5	G 1/8	55	2.7

\* только при монтаже со всасывающей стороны

## 10. Руководство по установке, эксплуатации и обслуживанию

### 10.1 Установка фильтра

При установке фильтра следует учитывать наличие расстояния, необходимого для замены привинчивающегося патрона. Предпочтительно, чтобы фильтр был установлен корпусом вниз. Индикатор загрязнённости должен быть хорошо виден.

### 10.2 Подключение электрического индикатора загрязнённости

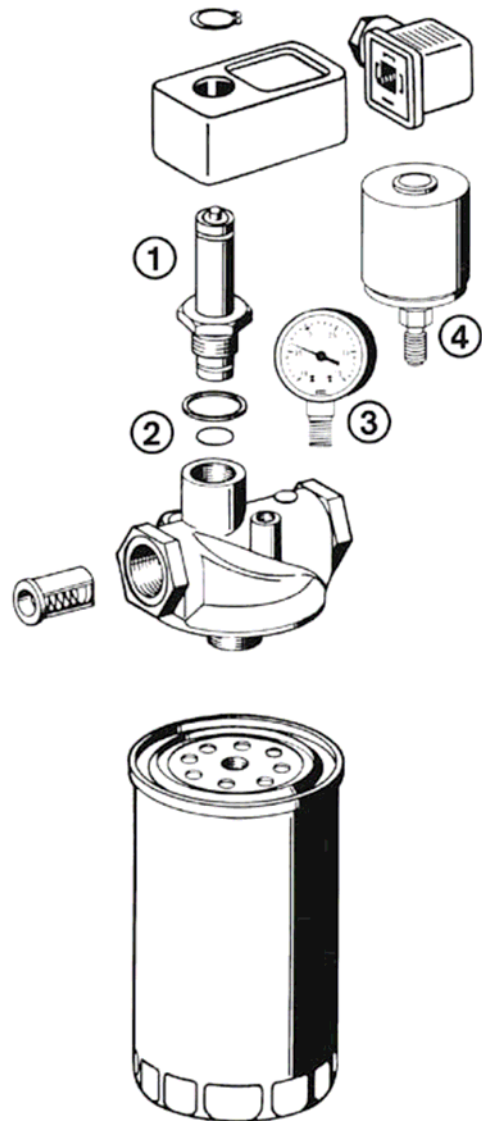
Подключение электрического индикатора загрязнённости происходит посредством 2-х полюсного приборного штекера по DIN EN 175301-803, полюса которого обозначены цифрами 1 и 2. Верхняя часть устанавливается по желанию на позицию замыкания или размыкания.

### 10.3 Когда фильтроэлемент должен быть заменен?

1. Фильтры с визуальным и электрическим индикатором: при холодном старте может выскочить красная кнопка и поступить электрический предупреждающий сигнал. После достижения рабочей температуры снова нажмите кнопку. Если она выскочит опять или электрический сигнал не пропадет и при рабочей температуре, произведите после окончания смены замену фильтроэлемента.
2. Фильтры без индикатора загрязнённости: фильтрующий элемент должен быть заменен после пробного пуска или промывания оборудования. Затем следуйте указаниям производителя оборудования.
3. Всегда следите за наличием на складе оригинальных запасных привинчивающихся патронов MAHLE.

### 10.4 Замена элемента

1. Отключите установку и освободите фильтр от давления.
2. Отвинтите патрон при помощи ключа, вращая его влево.
3. Удостоверьтесь, что номер заказа на новом привинчивающемся патроне соответствует номеру заказа на табличке.
4. Слегка смажьте маслом уплотнение на патроне.
5. Привинтите патрон согласно напечатанным указаниям.



## 11. Список запасных частей

Номера заказов на запасные части		
Позиция	Тип	Номер заказа
①	Индикатор загрязнённости	
	PiS 3098	77669971
	Электрический PiS 3097	77669948
	Только электрическая верхняя часть	77536550
②	Комплект уплотнений для индикатора загрязнённости	
	NBR	77760309
③	Вакуумный манометр	77548027
④	Выключатель, срабатывающий при понижении давления	77669724

# MAHLE

*Industrial Filtration*

MAHLE Filtersysteme GmbH  
Industriefiltration  
Schleifbachweg 45  
D-74613 Öhringen  
Telefon +49(0)7941/67-0  
Telefax +49(7941/67-23429  
[industriefiltration@mahle.com](mailto:industriefiltration@mahle.com)  
[www.mahle-industrifiltration.com](http://www.mahle-industrifiltration.com)  
70357728.05/2008