



F.P.Z. effepizeta s.r.l.
Via F.lli Cervi 16/18
20049 Concorezzo - (MI) - ITALIA
Tel. +39 039 604 1820
Fax +39 039 604 1296
www.fpz.com



COMPRESSORI - ASPIRATORI A CANALE LATERALE SCL K-MD MOR
LATERAL CHANNEL BLOWERS – EXHAUSTERS SCL K-MD MOR
COMPRESSEURS - ASPIRATEURS A CANAL LATERAL SCL K-MD MOR
SEITENKANALVERDICHTER - VAKUUMPUMPEN BAUREIHE SCL K-MD MOR
COMPRESORES - ASPIRADORES DE CANAL LATERAL SCL K-MD MOR

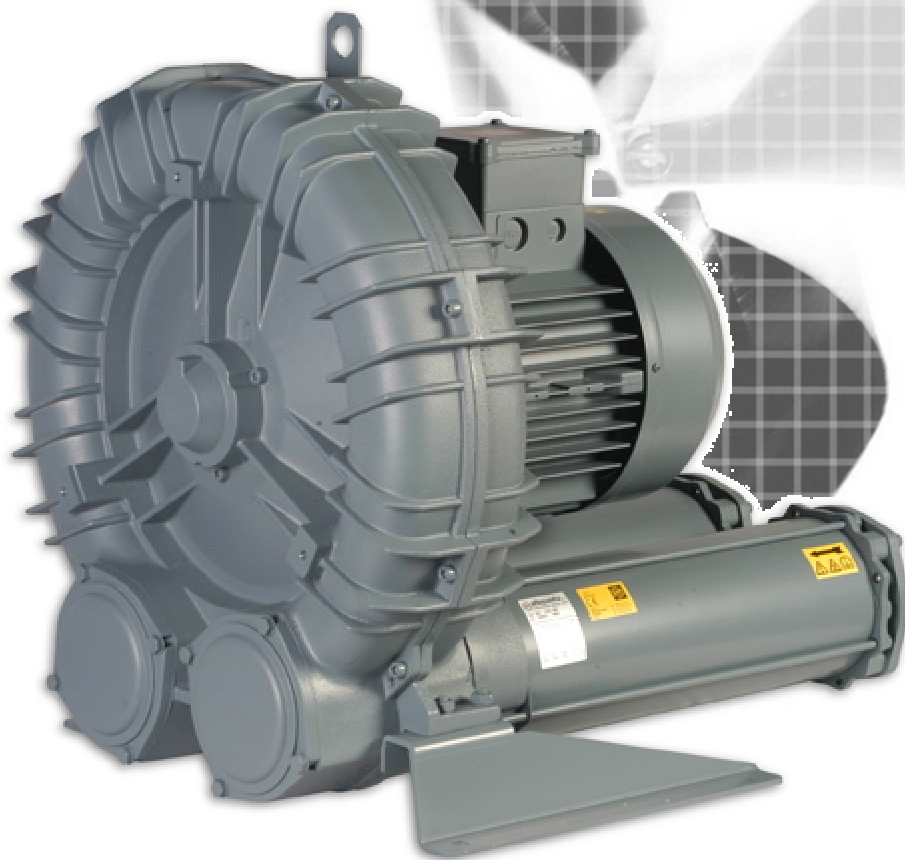
ISTRUZIONI I
INSTRUCTIONS GB
INSTRUCTIONS F
BETRIEBSANLEITUNG D
INSTRUCCIONES E



LEGGERE ATTENTAMENTE TUTTE LE ISTRUZIONI E CONSERVARLE I
PLEASE READ CAREFULLY ALL INSTRUCTIONS AND KEEP THEM FOR FUTURE REFERENCE GB
LIRE ATTENTIVEMENT TOUTES LES INSTRUCTIONS ET LES CONSERVER F
ALLE ANLEITUNGEN SIND SORGFÄLTIG ZU LESEN UND AUFZUBEWAHREN! D
SIRVASE LEER CUIDADOSAMENTE TODAS LAS INSTRUCCIONES Y CONSERVARLAS PARA FUTURA REFERENCIA E

SN 1985-1

SCL K07 / K08 / K09 / K10 / K11



**DICHIARAZIONE DI CONFORMITÀ ALLA DIRETTIVA MACCHINE
DECLARATION OF CONFORMITY TO THE MACHINERY DIRECTIVE**

Unità tipo - *Unit type*

**SCL K07-MD MOR
SCL K10-MD MOR**

**SCL K08-MD MOR
SCL K11-MD MOR**

SCL K09-MD MOR

1. L'unità è in conformità con:

- DIRETTIVA MACCHINE CE 98/37;
- DIRETTIVA EMC CE 89/336 come modificata dalle Direttive CE 92/31 e CE 93/68;
- DIRETTIVA BASSA TENSIONE CE 73/23 come modificata dalla Direttiva CE 93/68.

È tuttavia vietata la messa in servizio prima che la macchina in cui sarà incorporata sia dichiarata conforme con le citate Direttive.

2. Sottoposta a collaudo funzionale è risultata conforme alle caratteristiche richieste.

1. *The unit conforms to the:*

- *MACHINERY DIRECTIVE CE 98/37;*
- *EMC DIRECTIVE CE 89/336 as ammended by the CE Directives 92/31 and 93/68;*
- *LOW VOLTAGE DIRECTIVE CE 73/23 as ammended by the CE Directive 93/68.*

Nevertheless it is forbidden to put the unit in service before the machine in which will be incorporated is declared in conformity with the above Directives.

2. *The unit has been tested and meets its operating performances.*

09.06

Amministratore Delegato
Managing Director



DATI CARATTERISTICI I
PERFORMANCE TABLE GB
CARACTÉRISTIQUES TECHNIQUES F
LEISTUNGSDATEN D
DATOS CARACTERISTICOS E

SI - Unità / Units / Einheiten / Unidades	Modello Model Modèle Modell Modelo	Potenza installata Installed power Puissance installé Installierte Motorleistung Potencia instalada	Pressione massima differenziale Maximum differential pressure Pression différentielle maxi Druckdifferenz Presión diferencial máxima		Rumorosità massima Max noise level Max niveau sonore Max Schalldruckpegel Rumorosidad máxima		Pressione massima assoluta Maximum absolute pressure Pression absolue maxi Maximal absoluter druck Presión absoluta máxima	Massa Weight Masse Gewicht Peso	
		kW		hPa (mbar)		Lp / Lw (1) dB (A)		Ps max A	M
		50 Hz 2900 min ⁻¹	60 Hz 3500 min ⁻¹	50 Hz 2900 min ⁻¹	60 Hz 3500 min ⁻¹	50 Hz 2900 min ⁻¹	60 Hz 3500 min ⁻¹	MPa (bar)	kg
SCL K07-MD		2.2	2.55	- 275 / + 275	- 215 / + 215	71.5	73.5	0.28 (2.8)	49.5
		3.0	3.45	- 400 / + 400	- 335 / + 335	72.0	74.0	0.28 (2.8)	50.5
		4.0	4.6	- 450 / + 575	- 450 / + 500	72.5	74.5	0.28 (2.8)	54.0
		5.5	6.3	- / + 650	- / + 650	73.0	75.0	0.28 (2.8)	64.5
SCL K08-MD		3.0	3.45	- 250 / + 250	- 180 / + 180	73.9	75.9	0.28 (2.8)	53.0
		4.0	4.6	- 375 / + 375	- 300 / + 300	74.2	76.2	0.28 (2.8)	56.5
		5.5	6.3	- 450 / + 550	- 450 / + 475	74.6	76.6	0.28 (2.8)	67.0
		7.5	8.7	- / + 650	- / + 650	75.0	77.0	0.28 (2.8)	72.0
SCL K09-MD		4.0	4.6	- 285 / + 285	- 200 / + 200	74.9	76.9	0.28 (2.8)	65.5
		5.5	6.3	- 425 / + 425	- 350 / + 350	76.0	78.0	0.28 (2.8)	76.0
		7.5	8.7	- 475 / + 650	- 475 / + 560	77.5	79.5	0.28 (2.8)	81.0
		9.2	10.6	- / + 725	- / + 725	78.5	80.5	0.28 (2.8)	90.5
SCL K10-MD		5.5	6.3	- 340 / + 340	- 260 / + 260	78.4	80.4	0.28 (2.8)	77.5
		7.5	8.7	- 500 / + 515	- 425 / + 425	78.7	80.7	0.28 (2.8)	82.5
		9.2	10.6	- / + 660	- 500 / + 560	78.7	81.0	0.28 (2.8)	92.0
		11.0	12.7	- / + 750	- / + 700	79.4	81.4	0.28 (2.8)	92.5
SCL K11-MD		5.5	6.3	- 250 / + 250	- 175 / + 175	78.8	80.8	0.28 (2.8)	91.0
		7.5	8.7	- 400 / + 400	- 320 / + 320	79.1	81.1	0.28 (2.8)	96.0
		9.2	10.6	- 500 / + 525	- 425 / + 425	79.4	81.4	0.28 (2.8)	105.5
		11.0	12.7	- / + 650	- 500 / + 550	79.7	81.7	0.28 (2.8)	106.0
	15.0	17.4	- / + 750	- / + 750	80.0	82.0	0.28 (2.8)	108.0	

- (1) Rumorosità misurata alla distanza di 1 m con aspirazione e mandata canalizzate, secondo la Normativa ISO 3744.
(1) Noise measured at 1 m distance with inlet and outlet ports piped, in accordance to ISO 3744.
(1) Niveau de bruit mesuré a 1 m de distance, conduits d'aspiration et refoulement raccordés selon la norme ISO 3744.
(1) Schalldruckpegel, mit angeschlossener Schlauchleitung am Ein- und Auslass, im Abstand von 1 m gemäß ISO 3744 gemessen.
(1) Rumorosidad medida a la distancia de 1 m con vías de acceso de aspiración e impulsión canalizadas, según la Normativa ISO 3744.

DATI CARATTERISTICI I
PERFORMANCE TABLE GB
CARACTÉRISTIQUES TECHNIQUES F
LEISTUNGSDATEN D
DATOS CARACTERISTICOS E

US - Unità / Units / Unités / Einheiten / Unidades	Modello Model Modèle Modell Modelo	Potenza installata Installed power Puissance installé Installierte Motorleistung Potencia instalada	Pressione massima differenziale Maximum differential pressure Pression différentielle maxi Druckdifferenz Presión diferencial máxima		Rumorosità massima Max noise level Max niveau sonore Max Schalldruckpegel Rumorosidad máxima		Pressione massima assoluta Maximum absolute pressure Pression absolue maxi Maximal absoluter druck Presión absoluta máxima	Massa Weight Masse Gewicht Peso	
		Hp		In Hg / In WG		Lp / Lw (1) dB (A)		Ps max	M
		60 Hz 3500 rpm	50 Hz 2900 rpm	60 Hz 3500 rpm	50 Hz 2900 rpm	60 Hz 3500 rpm	50 Hz 2900 rpm	In Hg	lbs
SCL K07-MD	3	3	- 5.0 / + 68	- 6.4 / + 87	73.5	71.5	82.7	109.10	
	4	4	- 8.1 / +110	- 9.4 / + 128	74.0	72.0	82.7	111.30	
	5 ½	5 ½	-11.0/ +150	- 12.5 / +170	74.5	72.5	82.7	119.10	
	7 ½	7 ½	-13.2/ +260	- / + 260	75.0	73.0	82.7	142.20	
SCL K08-MD	5 ½	5 ½	- 6.3/ + 85	- 8.1 / + 110	76.2	74.2	82.7	124.60	
	7 ½	7 ½	-11.9/ +162	- 13.2 / + 185	76.6	74.6	82.7	147.70	
	10	10	-13.2/ +240	- / + 260	77.0	75.0	82.7	158.70	
	15	-	- / +260	- / -	77.3	-	82.7	180.70	
SCL K09-MD	5 ½	5 ½	- 4.0/ + 54	- 5.7 / + 78	76.9	74.9	82.7	144.40	
	7 ½	7 ½	- 8.8/ +120	- 10.5 / + 143	78.0	76.0	82.7	167.60	
	10	10	-14.0/ +190	- 14.0 / + 210	79.5	77.5	82.7	178.60	
	15	15	- / +290	- / + 290	80.5	78.5	82.7	200.60	
SCL K10-MD	7 ½	7 ½	- 6.3/ + 85	- 8.1 / + 110	80.4	78.4	82.7	170.90	
	10	10	-10.3/ +140	- 12.1 / + 165	80.7	78.7	82.7	181.90	
	15	15	-14.7/ +245	- 14.7 / + 270	81.4	79.4	82.7	203.90	
	20	20	- / +300	- / + 300	81.7	79.7	82.7	270.00	
SCL K11-MD	10	10	- 7.4/ +100	- 9.2 / + 125	81.1	79.1	82.7	211.60	
	15	15	-14.0/ +190	- 14.7 / + 220	81.4	79.4	82.7	232.60	
	20	20	-14.7/ +280	- / + 300	81.7	79.7	82.7	287.20	
	25	-	- / +300	- / -	82.0	-	82.7	353.30	

- (1) Rumorosità misurata alla distanza di 1 m con aspirazione e mandata canalizzate, secondo la Normativa ISO 3744.
(1) Noise measured at 1 m distance with inlet and outlet ports piped, in accordance to ISO 3744.
(1) Niveau de bruit mesuré a 1 m de distance, conduits d'aspiration et refoulement raccordés selon la norme ISO 3744.
(1) Schalldruckpegel, mit angeschlossener Schlauchleitung am Ein- und Auslass, im Abstand von 1 m gemäß ISO 3744 gemessen.
(1) Rumorosidad medida a la distancia de 1 m con vías de acceso de aspiración e impulsión canalizadas, según la Normativa ISO 3744.

INDICE

1. ISTRUZIONI GENERALI	6
1.1 CONDIZIONI DI UTILIZZO	6
1.2 IMMAGAZZINAGGIO / TRASPORTO	6
1.3 INSTALLAZIONE	6
1.3.1 COMPRESSORE / ASPIRATORE – SCL K -	6
1.3.2 MOTORE ELETTRICO	7
1.3.2.1 RILIEVI AMPEROMETRICI	7
1.4 MESSA IN FUNZIONE	7
1.5 REGOLAZIONE	7
1.6 MANUTENZIONE	7
2. SCHEMI DI INSTALLAZIONE	8
2.1 COMPRESSORE	8
2.2 COMPRESSORE IN PARALLELO	8
2.3 COMPRESSORE IN SERIE	8
2.4 ASPIRATORE	8
2.5 ASPIRATORE IN PARALLELO	8
2.6 LEGENDA ACCESSORI	8
3. ISTRUZIONI PER LA PULIZIA INTERNA	9
3.1 PULIZIA INTERNA	9
3.2 SOSTITUZIONE DEI PANNI FONOASSORBENTI	9
4. PROBLEMI DI FUNZIONAMENTO	10

1. ISTRUZIONI GENERALI

ATTENZIONE!

I compressori - aspiratori 'SCL K' sono stati progettati e costruiti, per applicazione in ambito industriale da parte di personale qualificato, come unità destinate ad essere incorporate in una macchina così come definito dalla Direttiva Macchine CE.



Come tutti i macchinari e le apparecchiature con parti in moto o poste sotto tensione, possono essere fonte di grave pericolo se non propriamente utilizzate e/o protette.



Viene demandato all'utilizzatore il garantire che:

Tutte le operazioni di trasporto, montaggio, installazione, allacciamento, manutenzione e riparazione vengano eseguite da personale qualificato, intendendo quel personale che per formazione, istruzione, esperienza, come per conoscenza di norme, prescrizioni, provvedimenti antinfortunistici e condizioni di utilizzo e servizio, sia in grado di effettuare ogni intervento necessario riconoscendo ed evitando ogni possibile pericolo e/o danno.

Tali persone dispongano di tutte le istruzioni ed informazioni del caso, comprese eventuali prescrizioni locali e che a queste si attengano per lo svolgimento di qualsiasi operazione.

Qualsiasi operazione anche indiretta su macchine ed apparecchi sia interdetta al personale non qualificato.

Vengano soddisfatte in fase di installazione tutte le misure di prevenzione prescritte, comprese eventuali prescrizioni locali e/o particolari, e ne venga inibita la messa in servizio prima che le macchine che le incorporano siano dichiarate conformi alla Direttiva Macchine CE.

Sia considerato che, esaminate le peculiarità costruttive e funzionali, tali unità:

- in condizioni di esercizio possono raggiungere temperature superficiali elevate (fino a 160 °C);
- non sopportano pressioni interne elevate, comunque non superiori al valore P_s max riportato in DATI CARATTERISTICI - pag. 3/4;
- sono soggette a piccole perdite del fluido convogliato;
- possono presentare una rumorosità non accettabile per determinate condizioni di installazione.

1.1 CONDIZIONI DI UTILIZZO

I compressori - aspiratori 'SCL K' sono adatti al convogliamento in servizio continuo di aria e gas non esplosivi, non infiammabili, non aggressivi, in atmosfera non esplosiva.

Corpi solidi anche di piccole dimensioni e sporczia possono provocare gravi danni, vanno quindi separati dal flusso mediante adeguati filtri in aspirazione (le macchine prive di adeguato filtro NON SONO GARANTITE).

I differenziali massimi di pressione ammessi (Pressione massima differenziale di DATI CARATTERISTICI - pag. 3/4) non devono mai essere superati.

EVITARE ASSOLUTAMENTE IL FUNZIONAMENTO A BOCCA CHIUSA IN PARTICOLARE PER LE MACCHINE CON CAPACITA' DI DIFFERENZIALI ELEVATI.

Proteggere con adeguata valvola di sicurezza.

Le caratteristiche sono soggette a variazione in funzione dei seguenti fattori:

- variazione della pressione assoluta di aspirazione o di scarico rispetto alla condizione di riferimento (1013 mbar);
- funzionamento a sistema misto (depressione in aspirazione e contemporanea contro-pressione in mandata);
- convogliamento di gas avente peso specifico e/o temperatura diversi dai dati di riferimento (1.23 kg/m³; 15 °C);
- variazione della velocità di rotazione rispetto al valore di riferimento.

La temperatura ambiente, come la temperatura di aspirazione del fluido convogliato, è ammessa nel campo di -15 ÷ +40 °C.

Va sempre assicurata una buona ventilazione delle unità particolarmente se sottoposte a condizioni di esercizio gravose.

Le unità sottoposte a frequenti avviamenti o ad elevate temperature ambientali possono essere soggette a problemi di surriscaldamento.

Richiedere ulteriori informazioni relative le possibili specializzazioni costruttive nel caso di esercizio in tali condizioni, come per l'esercizio in ambienti dove sia possibile la presenza di gas infiammabili.

1.2 IMMAGAZZINAGGIO - TRASPORTO

Immagazzinare in luogo asciutto possibilmente conservando nell'imballo.

Non rimuovere le protezioni delle bocche.

Evitare di sovrapporre carichi agli imballi.

Se imballate, movimentare le scatole su una base di appoggio il più larga possibile per ottenere la massima stabilità.

In ogni caso movimentare con delicatezza evitando urti, strappi e scossoni.

Disimballate, le unità di massa superiore ai 25 kg sono fornite di occhielli di sospensione per la movimentazione.

La massa è riportata come valore M in DATI CARATTERISTICI - pag. 3/4.

1.3 INSTALLAZIONE

1.3.1 COMPRESSORE - ASPIRATORE 'SCL K'

E' importante che l'installazione avvenga in ambiente bene aerato e dove la temperatura non superi i 40°C.

Se all'aperto, proteggere contro l'esposizione solare, evitare la possibilità di ristagno di acqua particolarmente nel caso di installazione dell'unità con asse verticale.

IMPORTANTE !

L'ingresso nella soffiante di corpi estranei, anche di piccolissime dimensioni, provoca gravi danni.

Corpi estranei sono: polvere, sabbia, calcinacci, impurità nei tubi, bave da taglio e filettatura, gocce e scorie di saldatura, bave metalliche e residui di sigillanti prodotti durante la connessione delle condotte.

La macchina può essere installata con l'asse in qualsiasi posizione.

E' stabile e non trasmette sensibili vibrazioni, è in ogni modo buona norma fissarla eventualmente mediante antivibranti.

Per connettere la macchina alla condotta smontare le flange della stessa e collegare mediante manicotti flessibili, evitando collegamenti rigidi che possono indurre tensioni e innescare dannose vibrazioni. Guarnire e serrare.

Proteggere l'aspirazione con adeguato filtro.

Nella necessità di regolazione della portata montare una valvola in derivazione (ref. par. 1.5).

Togliere le protezioni alle bocche solo per il collegamento definitivo.

Dimensionare le tubazioni e scegliere accessori che contengano al minimo le perdite di carico, pertanto:

- non montare tubi di diametro inferiore a quello delle bocche della macchina; installando più macchine in parallelo, dimensionare in proporzione il collettore e la linea principale;
- non impiegare gomiti, ma curve ad ampio raggio;
- non installare valvole con passaggio ridotto rispetto al nominale e valvole di ritegno con otturatore contrastato da molla (la valvola di ritegno con minore perdita di carico è quella a clapet alleggerito);
- nei casi di impiego per l'ossigenazione, scegliere diffusori a bassa resistenza di passaggio (bassa perdita di carico) e non dimenticare che le candele e i setti porosi aumentano le perdite di carico nel tempo a causa del progressivo intasamento.

Per evitare sovraccarichi causati da variazioni della pressione, installare una valvola di sicurezza.

Collegare il motore e controllare il senso di rotazione prima della connessione alle condotte.

I compressori - aspiratori 'SCL K' sono già muniti nelle costruzioni standard di silenziatori di aspirazione e mandata (i valori Lp / Lw di rumorosità, con flusso di mandata ed aspirazione convogliato, sono riportati in DATI CARATTERISTICI - pag. 3/4); nel caso di aspirazione o scarico in atmosfera il rumore del flusso libero può essere smorzato con attenuatori supplementari.

In ogni condizione è comunque da evitare l'installazione delle unità su strutture che possono trasmettere o amplificare il rumore (serbatoi, piastre in lamiera ecc.).

Vedere nella pagina seguente gli schemi di installazione.

Richiedere ulteriori informazioni come nel caso di necessità di abbattimento generale della rumorosità mediante cabina afona.

1.3.2 MOTORE ELETTRICO

ATTENZIONE: PRIMA DI ESEGUIRE QUALSIASI OPERAZIONE ASSICURARSI CHE LA LINEA NON SIA SOTTO TENSIONE.

Il motore elettrico è dimensionato per funzionare in ambiente con temperatura di $-15 + 40$ °C ad un'altitudine massima di 1000 m. Verificare che i dati di targa siano compatibili con tensione e frequenza di linea.

E' ammesso uno scostamento di tensione rispetto al valore nominale pari al $\pm 10\%$.

In condizioni diverse il motore non può essere impiegato a pieno carico e possono sorgere difficoltà d'avviamento particolarmente nel caso d'alimentazione monofase.

Procedere al collegamento facendo riferimento allo schema contenuto nella scatola morsettiera.

Connettere il cavo di messa a terra al relativo morsetto e verificare la capacità di dispersione.

I fusibili non costituiscono una protezione per il motore, ma solo proteggono contro i corti circuiti.

La protezione con salvamotore (termico o amperometrico) è indispensabile contro i rischi di sovraccarico, in mancanza di una fase in rete, frequenza d'avviamenti troppo elevata, eccessiva variazione della tensione o blocco del rotore.

Regolare il salvamotore sulla corrente nominale di targa come valore massimo.

Dimensionare i fusibili tenendo in considerazione le correnti di spunto, particolarmente nel caso d'avviamento diretto.

IN MANCANZA DI PROTEZIONE, DECADE IN TOTO LA GARANZIA.

1.3.2.1 RILIEVI AMPEROMETRICI

I valori d'assorbimento s'intendono per l'esercizio nelle condizioni nominali, tali scostamenti possono comportare variazioni fino al 10%.

Si possono riscontrare piccole differenze tra i valori di misura delle fasi tollerabili fino a differenze del 9% (ref. IEC 34-1).

1.4 MESSA IN FUNZIONE

Alla messa in funzione dell'unità:

- Controllare la pressione o depressione d'esercizio; è opportuno prevedere l'impiego di un adeguato manometro o vuotometro.
- Controllare la taratura della valvola di sicurezza.
- Misurare l'assorbimento del motore e verificare rispetto al valore di targa (ref. par. 1.3.2.1).
- Tarare il salvamotore di conseguenza.
- Dopo un'ora di funzionamento, controllare che la corrente assorbita non superi i valori ammessi.

1.5 REGOLAZIONE

I compressori - aspiratori 'SCL K' si auto regolano sul valore di pressione differenziale richiesto all'utilizzo.

A pressioni differenziali crescenti corrispondono valori maggiori di potenza assorbita ed incremento di temperatura, fino a raggiungere condizioni di crisi per la macchina e/o il motore nel caso di supero dei valori di pressione massimi consentiti.

Le perdite di carico delle condotte sono frequentemente sottovalutate, quando sono fattori importanti per la pressione differenziale d'esercizio.

La regolazione della pressione differenziale d'esercizio può essere ottenuta, se non eliminando ostruzioni e strozzamenti, parzializzando la portata.

Per diminuire la portata non strozzare l'aspirazione o la mandata ma montare una valvola in derivazione.

1.6 MANUTENZIONE

Durante l'esercizio, ogni 10/15 gg., pulire la cartuccia del filtro. In ambiente molto polveroso sostituirla con frequenza.

La cartuccia sporca determina forte resistenza in aspirazione in conseguenza aumentano: il differenziale di pressione, la potenza assorbita, la temperatura d'esercizio.

Controllare che il differenziale di pressione non subisca modifiche nel tempo.

E' importante che le unità in esercizio siano periodicamente sottoposte, da parte di personale qualificato, ad ispezioni al fine di evitare guasti che possano direttamente o indirettamente provocare danni.

Variazioni delle normali condizioni di lavoro (incrementi di potenza assorbita, rumorosità anomala, vibrazioni) sono indizi di un non corretto funzionamento.

Vedere il paragrafo 4 PROBLEMI DI FUNZIONAMENTO per intervenire e/o prevenire possibili rotture o guasti.

Nelle normali condizioni di esercizio (valori riportati in DATI CARATTERISTICI - pag. 3/4) i cuscinetti della macchina devono essere sostituiti, da parte del personale qualificato, dopo max. 25.000 ore di esercizio o al più tardi dopo 4 anni.

In caso di problemi richiedere la nostra assistenza o quella del ns. rivenditore.

Le riparazioni eseguite da terzi non sono garantite.

Rimuovere periodicamente eventuali depositi dalle superfici esterne che possono impedire il corretto scambio di calore.

Impegni, accordi o rapporti giuridici sono regolati dal contratto di vendita corrispondente. I suddetti non sono in alcun modo limitati dal contenuto del presente manuale.

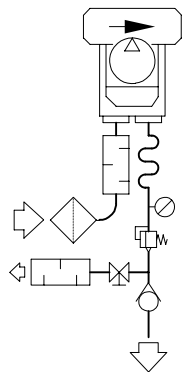
La qualità, dei materiali e delle lavorazioni, è garantita come da condizioni generali di vendita.

La garanzia decade per: danni subiti durante il trasporto; per cattiva conservazione; inconvenienti da errato montaggio; imperizia d'uso; superamento dei limiti di prestazione; eccessive sollecitazioni meccaniche e/o elettriche.

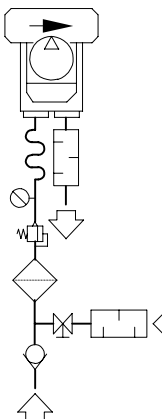
Conservare l'imballo per eventuali impieghi futuri

2. SCHEMI DI INSTALLAZIONE

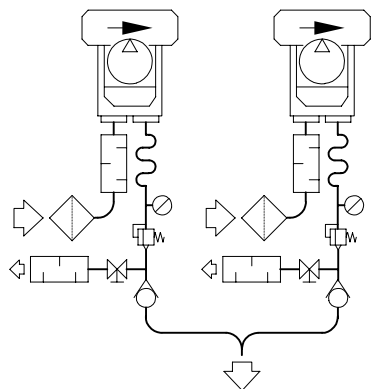
2.1 COMPRESSORE



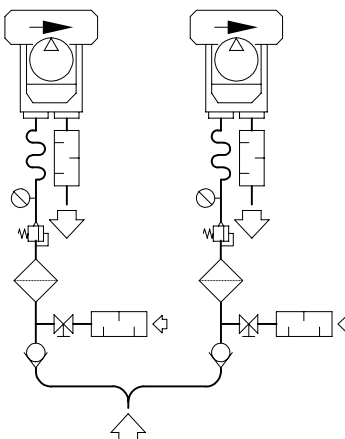
2.4 ASPIRATORE



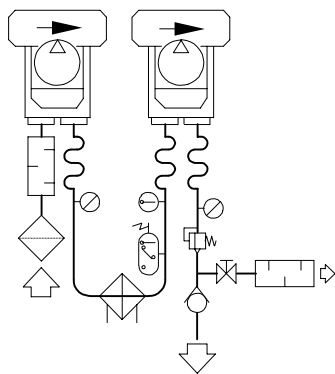
2.2 COMPRESSORE IN PARALLELO



2.5 ASPIRATORE IN PARALLELO



2.3 COMPRESSORE IN SERIE



2.6 LEGENDA ACCESSORI

Item		Denominazione	Item		Denominazione
1		Filtro - Filtro in linea	7		Valvola
(2)		Silenziatore	(8)		Scambiatore
3		Manicotto flessibile	(9)		Termometro
4		Manometro - Vuotometro	(10)		Termostato
5		Valvola di sicurezza			
6		Valvola di ritegno	(x) SE NECESSARIO		

3. ISTRUZIONI PER LA PULIZIA INTERNA

ATTENZIONE!

Depositi interni ai compressori – aspiratori possono provocare:

- variazioni delle caratteristiche di funzionamento;
- annullamento dei giochi con conseguente grippaggio;
- sbilanciamento del rotore.

3.1 PULIZIA INTERNA

Nel caso si renda necessaria una pulizia interna procedere come segue:

1. Rimuovere in ordine le viti 915 e 902 poste sul coperchio 162.
2. Rimuovere il coperchio 162 utilizzando gli appositi 2 fori filettati presenti sul coperchio stesso.
3. Rimuovere la vite 900 e la rondella 365.
4. Rimuovere il cuscinetto 321 e il coperchietto cuscinetto 360 operando mediante estrattore.

N.B.: Le eventuali rondelle di spessoramento 935 azzerano il gioco assiale della macchina, fare attenzione a non perderle.

5. Rimuovere la girante 230 eventualmente mediante estrattore.

6. Pulire e riassemblare operando in ordine inverso.

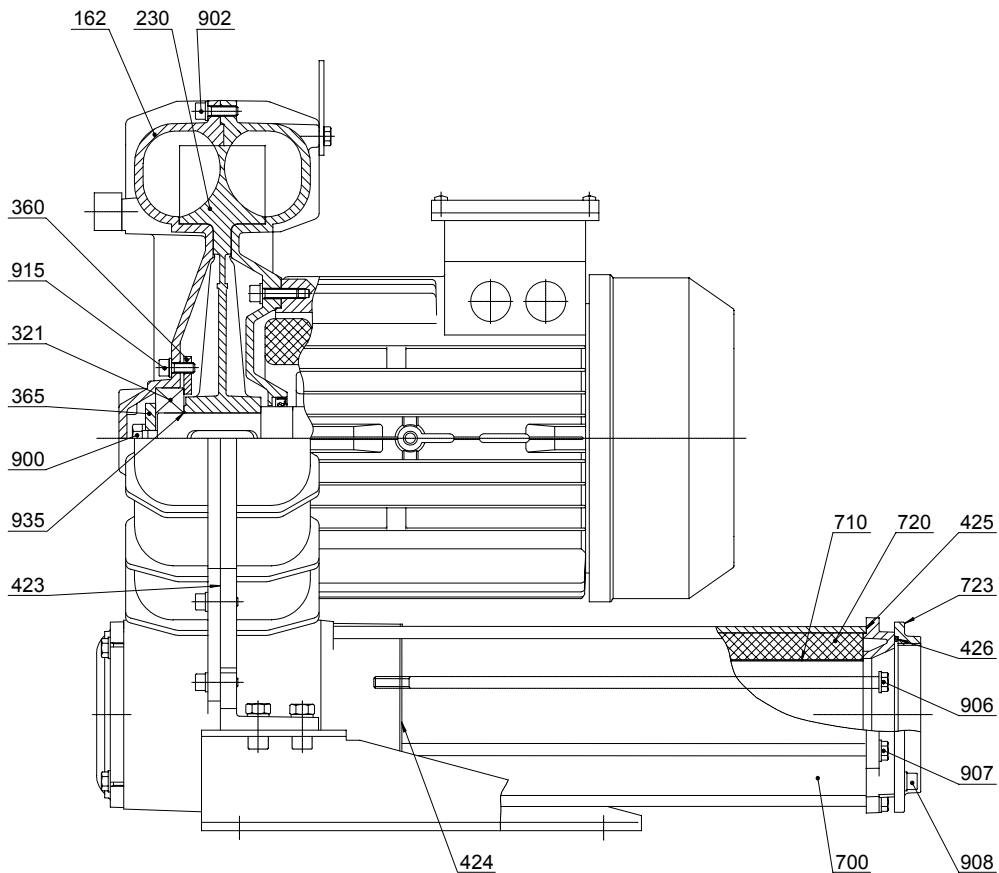
Ricostituire sigillatura 423 mediante Loctite 598 o similare dopo aver accuratamente pulito i piani dalla precedente sigillatura.

3.2 SOSTITUZIONE PANNI FONOASSORBENTI

Rendendosi necessaria la sostituzione dei panni fonoassorbenti dei silenziatori procedere come segue:

1. Rimuovere le flangie 723 (con relativi O-Ring 426) togliendo le viti 908.
2. Rimuovere i tiranti 906 e 907.
3. Asportare i silenziatori 700 dall'unità facendo attenzione di non perdere le guarnizioni 424.
4. Estrarre i panni 720 dai fusti silenziatori.
5. Recuperare i retini di sostegno 710.
6. Sostituire e riassemblare operando in ordine inverso non dimenticando le guarnizioni 424 e l'O-Ring 426.

Eventualmente ricostituire sigillatura 425 mediante Loctite 598 o similare dopo aver accuratamente pulito i piani dalla precedente sigillatura.



4. PROBLEMI DI FUNZIONAMENTO

Problema	Causa	Soluzione
L'unità non si avvia	Il cablaggio elettrico è errato; Tensione di alimentazione non idonea; La girante è bloccata.	Controllare il collegamento elettrico facendo riferimento allo schema contenuto nella scatola morsettiera. Verificare che la tensione di alimentazione, misurata ai morsetti del motore, sia nel +/-5% della tensione nominale.. Far eseguire la riparazione della macchina a personale qualificato.
Portata d'aria nulla o insufficiente	Senso di rotazione errato; Il filtro d'aspirazione è intasato.	Verificare che il senso di rotazione sia quello indicato sul coprivotola del motore. Pulire o sostituire la cartuccia.
Assorbimento di corrente superiore al valore ammesso	Cablaggio errato; Caduta di tensione di alimentazione; Il filtro d'aspirazione è intasato; L'unità ha accumulato depositi interni; L'unità sta operando ad una pressione e/o depressione superiore al valore ammesso.	Controllare il collegamento elettrico facendo riferimento allo schema contenuto nella scatola morsettiera. Ripristinare la tensione di alimentazione ai morsetti nei valori consentiti. Pulire o sostituire la cartuccia. Far eseguire la pulizia interna della macchina a personale qualificato. Intervenire sull'impianto e/o sulla valvola di regolazione per diminuire i differenziali di pressione.
Temperatura dell'aria di mandata elevata	L'unità sta operando ad una pressione/depressione superiore al valore ammesso; Il filtro d'aspirazione è intasato; l'unità ha accumulato depositi interni; Tubazioni di aspirazione e/o mandata ostruite; Temperatura dell'aria in aspirazione superiore ai 40°C.	Intervenire sull'impianto e/o sulla valvola di regolazione per diminuire i differenziali di pressione. Pulire o sostituire la cartuccia. Far eseguire la pulizia interna della macchina a personale qualificato. Eliminare le ostruzioni. Utilizzare scambiatori di calore per diminuire la temperatura dell'aria in aspirazione.
Rumorosità anomala	Il panno fonoassorbente è danneggiato; La girante sfrega contro la carcassa; a. L'unità sta operando ad una pressione/depressione superiore al valore ammesso; b. Diminuzione dei giochi di assemblaggio a causa di depositi interni (polvere, impurità dei tubi, residui di processo, ecc.); Cuscinetto usurato; Posizione d'intallazione dell'unità non idonea.	Sostituire il panno fonoassorbente. Intervenire sull'impianto per diminuire i differenziali di pressione. Far eseguire la pulizia interna della macchina a personale qualificato. Sostituire il cuscinetto. Installare le unità su strutture che non possano trasmettere o amplificare il rumore (serbatoi, piastre in lamiera, ecc.).
Vibrazioni anomale	La girante è danneggiata; La giranti ha accumulato depositi; Fissaggio dell'unità errata.	Sostituire la girante. Far eseguire la pulizia interna della macchina a personale qualificato. Fissare l'unità mediante antivibranti.

INDEX

1. GENERAL INSTRUCTIONS	12
1.1 CONDITIONS OF USE	12
1.2 STORAGE AND SHIPPING	12
1.3 INSTALLATION	12
1.3.1 SCL K BLOWER - EXHAUSTER	12
1.3.2 ELECTRIC MOTOR	13
1.3.2.1 CURRENT MEASUREMENT	13
1.4 COMMISSIONING	13
1.5 OPERATING ADJUSTMENTS	13
1.6 MAINTENANCE	13
2. INSTALLATION SKETCHES	14
2.1 PRESSURE SERVICE	14
2.2 PARALLEL PRESSURE SERVICE	14
2.3 SERIES PRESSURE SERVICE	14
2.4 VACUUM SERVICE	14
2.5 PARALLEL VACUUM SERVICE	14
2.6 LIST ACCESSORIES	14
3. INTERNAL CLEANING INSTRUCTIONS	15
3.1 CLEANING INSTRUCTIONS	15
3.2 REPLACEMENT SOUND-ABSORBING PANELS	15
4. TROUBLESHOOTING	16

1. GENERAL INSTRUCTIONS

CAUTION!

The 'SCL K' blowers - exhausters have been designed and manufactured for use in an industrial environment, operated by qualified personnel and as a unit to be incorporated in a machine, which conforms to the CE Machinery Directive.



The 'SCL K' blowers - exhausters, like all machinery and equipment with live and moving parts, can be a source of serious hazards unless properly used and protected.



The user is committed to ensure that:

All handling, assembly, installation, connection, maintenance and repair operations are undertaken by qualified personnel. Such people who by their background, training and experience as well as through their knowledge of statutory regulations, legislation, safety measures and operating conditions are able to carry out any necessary steps avoiding all possible risks to health and damage.

Such personnel should have received all the instructions and information, including any local legislation, and will follow them during the performance of any operation.

It shall be forbidden for unqualified personnel to carry out any operation, even indirectly, on the machines and equipment.

During the installation, all the prescribed working conditions, including any possible local requirements, shall be observed.

Additionally it is forbidden to put the unit in service before the machines of which they are a part are declared to conform to the CE Machinery Directive.

The user must be aware that in operation:

- the surface temperatures can reach 160°C;
- the unit cannot contain high internal pressures, no greater than P_s max referred to in PERFORMANCE TABLE - page 3-4;
- there is small loss of the fluid handled;
- the level of noise may be unacceptable in certain applications.

1.1 CONDITIONS OF USE

The 'SCL K' blowers - exhausters are designed for the continuous movement of air or non-explosive, non-hazardous and non-flammable gases and for service in non-explosive environments.

Solid particles, however small, including dirt can cause serious damage; therefore it is essential that such substances should be removed from the gas by suitable filters upstream of the inlet. (Units which do not have an adequate filter ARE NOT COVERED BY THE GUARANTEE).

The maximum driving pressure must never be exceeded (Maximum differential pressure of PERFORMANCE TABLE - page 3-4).

UNDER NO CIRCUMSTANCES OPERATE THE UNIT WITH THE GAS INLET OR OUTLET CLOSED. IN PARTICULAR THIS APPLIES TO THE UNITS WITH THE CAPACITY FOR HIGHER DRIVING PRESSURES.

Protect the units with an appropriate safety valve.

The performance characteristics are liable to variations due to the following factors:

- Differences of the suction or discharge pressures from the reference conditions (1013 mbar);

- Operation in a system with both a low suction pressure and a high back pressure;
- Operation with a gas at a different temperature or of a different specific gravity from the reference data (1.23 kg/m³; 15 °C);
- Variations in the rotational velocity of the fan with respect to the reference value.

Both the gas inlet temperature and the ambient temperature must be in the range of -15°C to +40°C.

At the same time, ensure that the unit has good ambient ventilation, especially when subjected to severe operating conditions.

A unit subjected to frequent starting or to high ambient temperatures may be prone to overheating and in such cases further information should be requested.

Similarly, where flammable gases may be present, information must be requested for alternative models certified for the Ex. environment.

1.2 STORAGE AND SHIPPING

Store the unit in a dry place, preferably in original packaging.

Do not remove the protection plugs from the ports.

Avoid stacking anything on top of the packaging.

To move the packed boxes, use the largest pallet or support base possible to obtain the maximum stability.

On all occasions handle the units with care and avoid sudden impacts.

Lifting eyes are provided to unpack units weighting more than 25 kg.

(The weight of the unit is M in PERFORMANCE TABLE - page 3-4).

1.3 INSTALLATION

1.3.1 'SCL K' BLOWER - EXHAUSTER

It is important that the unit is installed in a well-ventilated environment where the temperature does not exceed 40°C.

If outside, protect the unit from direct sunlight and avoid the possibility of water collecting in the external crevices especially when installed with the axis vertical.

IMPORTANT!

Ingress of foreign matter, however small, will cause serious damage.

Such matter includes dust, sand, masonry debris, impurities in the tubes, cutting burrs or filings, welding or soldering slag and splatter, metal burrs and any residues from sealing and making the tube connections.

The unit can be mounted with the axis in any position.

As supplied, the unit is balanced and will not transmit vibrations, however it is recommended that it be mounted on vibration damping supports.

To connect the machine to the piping, remove the flanges and connect using flexible hoses. Do not use rigid connections as these may cause stress and harmful vibrations. Insert gaskets and tighten.

Remember to protect the inlet with suitable filters.

If it is necessary to regulate the flow, install a bypass valve (refer to section 1.5).

Only remove the plugs on the ports when making the final connections.

Select the tube size and the couplings to minimize the pressure drop, in particular:

- Do not use tubing of a smaller diameter than the ports of the unit; When installing units in parallel, size the manifold and main conduit accordingly;
- Utilise large radius bends and avoid using elbows;
- Avoid using valves which have a reduced orifice relative to the general system; Use swing check valves (utilising lightweight discs) which have the lowest pressure drop, rather than spring loaded check valves;
- For oxygenation select low loss diffusers (lowest pressure drop) and note that the pressure drop across plugs and porous membranes will increase over time due to progressive clogging.

A safety relief valve should be installed to avoid overloading the unit as a result of pressure differential variations.

Make the electrical connections to the motor and check the direction of rotation before connecting the conduit.

The 'SCL K' blowers - exhausters are already supplied as standard with silencers in the suction and exhaust ports (the noise levels Lp / Lw, with piped inlet and outlet flow, are detailed in PERFORMANCE TABLE - page 3-4).

For operation into free air (either suction or discharge) the free flow noise can be muffled with additional silencers.

In every situation avoid installing the unit on a structure, which can transmit or amplify any noise (tanks, sheet metal etc.).

Installation sketches - please refer to next page.

Further information should be requested regarding additional noise reduction by installing the unit in soundproof enclosures.

1.3.2 ELECTRIC MOTOR

WARNING

BEFORE UNDERTAKING ANY OPERATION ENSURE THAT THE UNIT IS DISCONNECTED FROM THE ELECTRICITY SUPPLY.

The electric motor has been selected for service in an ambient temperature between -15°C and +40°C at an altitude no higher than 1000 m. Ensure that the information on the nameplate is consistent with the supply voltage and frequency.

Variations in the supply voltage up to ± 10% are acceptable.

Outside the normal operating conditions the motor cannot deliver full power and problems can arise with starting, especially for single-phase motors.

Make the electrical connections referring to the wiring diagram in the terminal box, connecting an earth cable of adequate capacity to the earth terminal.

The fuses are designed only for short circuit protection and not to safeguard the motor. Therefore overload cut-outs (temperature or current) are essential to guard against the risk of overloads on the motor --- for example failure of one line in a three phase supply, an excessively high start up frequency, unacceptable variations in the supply voltage, stalled rotor, etc.

Set the overload cutouts at the nominal current specified on the nameplate.

The fuses should be rated for the peak currents or use "slow blow" fuses especially in applications of direct starting.

THE ENTIRE GUARANTEE SHALL CEASE TO APPLY WHEN INADEQUATE PROTECTION IS PROVIDED.

1.3.2.1 CURRENT MEASUREMENT

The current drawn refers to normal operating conditions.

Departures from the nominal operating conditions can result in variations of 10%.

There can be small differences in the measured value of each phase. These are tolerable up to a maximum deviation of 9% (ref. IEC 34-1).

1.4 COMMISSIONING

To commission the unit:

- Set the operating pressure or vacuum using a suitable gauge.
- Check the relieving pressure of the safety valve.
- Measure the current drawn by the motor and verify that it is within the limit stated on the name plate (refer to Para. 1.3.2.1).
- Adjust the overload cutouts accordingly.
- After one hour's operation, repeat the current measurements and verify that they are still within the stated limits.

1.5 OPERATING ADJUSTMENTS

The 'SCL K' blowers - exhausters will automatically generate the driving pressure required at the point of use.

Since the power absorbed and the operating temperature is primarily a function of the driving pressure, it is possible that these can exceed the permitted operating conditions for the unit.

Frequently the pressure losses of the tubing are overlooked as the major factor determining the driving pressure.

The driving pressure can be reduced by eliminating all possible obstructions and restrictions in the flow path.

If it is still too high, the flow can be reduced by installing a bypass valve.

Never choke the flow by throttling the suction or the discharge.

1.6 MAINTENANCE

After every 10-15 days of use clean the cartridge filter.

Replace the cartridge frequently in dusty environments.

A dirty filter will create a strong suction resistance and consequently a higher driving pressure, a higher operating temperature and an increase in the absorbed power.

Check that the driving pressure does not change over time.

It is important that a unit in service is subjected to periodic inspections by qualified personnel to insure against failures, which, directly or indirectly, could cause damage.

Departures from the normal operating conditions (e.g. a rise in the absorbed power, unusual operating noises, vibrations, etc.) are a sign of abnormal operation, which can lead to failure.

See paragraph 4 - TROUBLESHOOTING to be dealt with and/or avoiding possible breakage or faults.

Under normal working conditions (refers to PERFORMANCE TABLE - page 3-4) the machine's bearings should be replaced by qualified personnel after 25,000 working hours max or 4 years.

In the event of difficulties please contact F.P.Z. or the relevant sales agent.

Please note that repairs undertaken by a third party will invalidate the guarantee.

Periodically remove any surface deposits which otherwise can cause the operating temperature to rise.

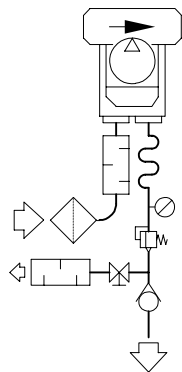
Commitments, agreements or legal relationships are governed by the corresponding sales contract. The above items are in no way limited by the contents of this manual.

The quality of the materials and of the workmanship is guaranteed as set out by the standard conditions of sales. The guarantee is not valid for the following: damage incurred during transport; inadequate storage; faulty installation; incorrect use; exceeding performance limits; electrical or mechanical miss-use.

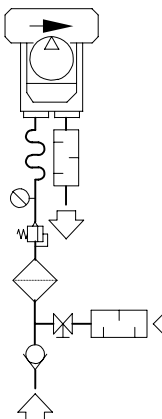
Store the packaging for possible future use.

2. INSTALLATION SKETCHES

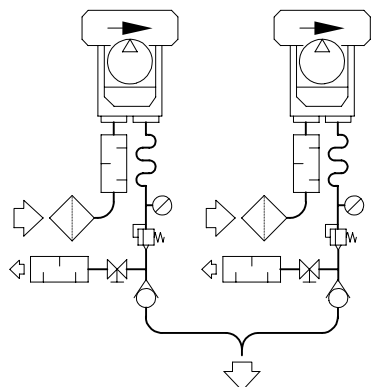
2.1 PRESSURE SERVICE



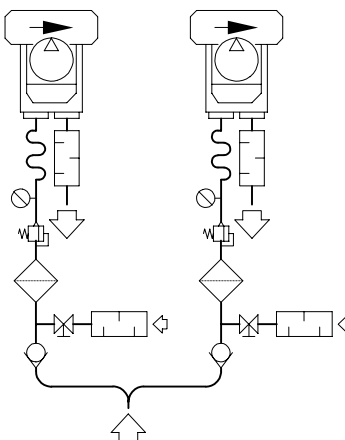
2.4 VACUUM SERVICE



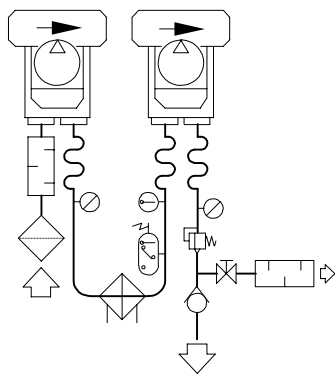
2.2 PARALLEL PRESSURE SERVICE



2.5 PARALLEL VACUUM SERVICE



2.3 SERIES PRESSURE SERVICE



2.6 LIST ACCESSORIES

Item		Denomination	Item		Denomination
1		Filter – Inline filter	7		Valve
(2)		Silencer	(8)		Cooler
3		Flexible coupling	(9)		Thermometer
4		Pressure – Vacuum gauge	(10)		Temperature switch
5		Safety valve			
6		Non return valve	(x) IF NECESSARY		

3. INTERNAL CLEANING INSTRUCTIONS

CAUTION!

Internal deposit build up can cause:

- performance variations;
- alteration in clearances resulting in seizing;
- out of balance rotor.

3.1 CLEANING INSTRUCTIONS

In case it is necessary to clean the inside of the blower, proceed as follows:

1. Remove in order #915 and #902 screws placed on #162 cover.
2. Remove #162 cover by using the two threaded holes placed on cover itself.
3. Remove the #900 screw and #365 washer.
4. Remove the #360 bearing cover and extract the #321 bearing using a bearing puller.

N.B.: The #935 shims washers are included when necessary to accommodate the axial clearance. Be careful not to misplace.

5. Remove the #230 impeller, using a puller if necessary.

6. Clean and reassemble in reverse order.

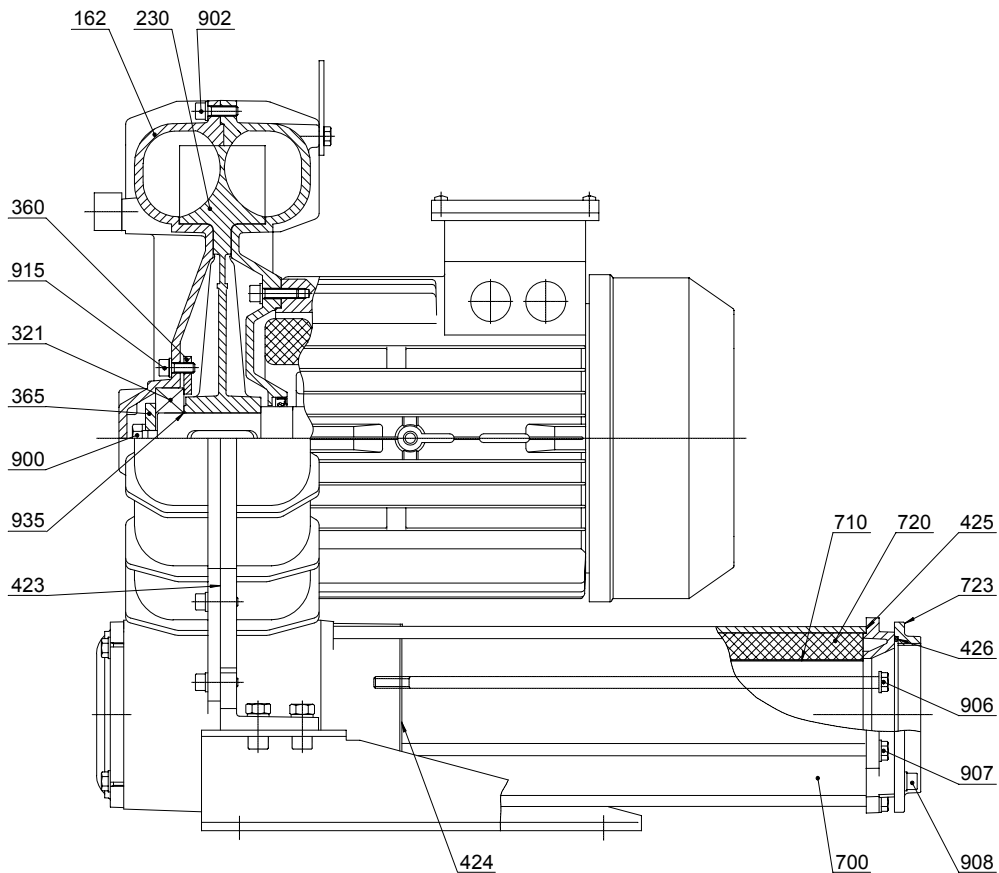
If needed, reconstruct #423 seal using Loctite 598 or similar, after cleaning the sealing surfaces of any existing sealant.

3.2 REPLACEMENT SOUND-ABSORBING PANELS

If needed, replace the foam sound-absorbing panels, proceed as follows:

1. Remove #723 flange and related #426 O-Ring by removing #908 screws.
2. Remove #906 and #907 screws.
3. Take away the #700 silencers from the unit, being careful not to lose the #424 gaskets.
4. Extract the #720 panels from the silencer housings.
5. Clean up the #710 retaining screen.
6. Replace and reassemble proceeding in reverse order, remembering to include the #424 and #426 gaskets.

If needed, reconstruct #425 seal using Loctite 598 or similar, after cleaning the sealing surfaces of any existing sealant.



4. TROUBLESHOOTING

Problem	Cause	Solution
The unit does not start	<p>The electric wiring is incorrect.</p> <p>The power supply voltage is not suitable.</p> <p>The impeller is stuck.</p>	<p>Check the electric wiring against the wiring diagram in the terminal board box.</p> <p>Check that the power supply voltage, measured at the motor's terminals, is within $\pm 5\%$ of the nominal voltage.</p> <p>Get trained personnel to repair the machine.</p>
Air flow rate zero or insufficient	<p>Rotation direction incorrect.</p> <p>Intake filter clogged.</p>	<p>Check that the direction of rotation is as indicated on the motor's fan cowling.</p> <p>Clean or replace the cartridge.</p>
Power absorption exceeds the maximum allowed	<p>Wiring incorrect.</p> <p>Voltage drop on the power supply.</p> <p>Intake filter clogged.</p> <p>Deposits have built up inside the unit.</p> <p>The unit is operating at a pressure and/or vacuum that exceeds that allowed.</p>	<p>Check the electric wiring against the wiring diagram in the terminal board box.</p> <p>Return the power supply voltage at the terminals to within the values allowed.</p> <p>Clean or replace the cartridge.</p> <p>Get trained personnel to clean the machine internally.</p> <p>Adjust the plant and/or the regulating valve to reduce the pressure differentials.</p>
Delivery air temperature high	<p>The unit is operating at a pressure / vacuum that exceeds that allowed.</p> <p>Intake filter clogged.</p> <p>Deposits have built up inside the unit.</p> <p>Intake and/or delivery piping clogged.</p> <p>Air temperature at intake exceeds 40°C.</p>	<p>Adjust the plant and/or the regulating valve to reduce the pressure differentials.</p> <p>Clean or replace the cartridge.</p> <p>Get trained personnel to clean the machine internally.</p> <p>Remove the obstructions.</p> <p>Use a heat exchanger to reduce the air temperature at the intake.</p>
Excessive noise	<p>The soundproofing fabric is damaged.</p> <p>The impeller is scraping against the chassis:</p> <ol style="list-style-type: none"> The unit is operating at a pressure / vacuum that exceeds that allowed. The play allowed during assembly has been reduced due to internal deposits (dust, impurities in the pipes, process residue, etc.). <p>Bearing worn.</p> <p>Installation position of the unit not suitable.</p>	<p>Replace the soundproofing fabric.</p> <p>Adjust the plant to reduce the pressure differentials.</p> <p>Get trained personnel to clean the machine internally.</p> <p>Replace the bearing.</p> <p>Install the units on structures that cannot transmit or amplify the noise (tanks, steel plating, etc.).</p>
Abnormal vibrations	<p>The impeller is damaged.</p> <p>Deposits have built up on the impeller.</p> <p>The unit is fixed incorrectly.</p>	<p>Replace the impeller.</p> <p>Get trained personnel to clean the machine internally.</p> <p>Fix the unit on anti-vibration supports.</p>

SOMMAIRE

1. INSTRUCTIONS GENERAUX	18
1.1 CONDITIONS D'UTILISATION	18
1.2 STOCKAGE - TRANSPORT	18
1.3 INSTALLATION	18
1.3.1 COMPRESSEURS - ASPIRATEURS 'SCL K'	18
1.3.2 MOTEUR ELECTRIQUE	19
1.3.2.1 MESURES PAR AMPEREMETRE	19
1.4 MISE EN SERVICE	19
1.5 REGULATION	19
1.6 MAINTENANCE	19
2. SCHÉMA DE INSTALLATION	20
2.1 SOUFFLANTE	20
2.2 SOUFFLANTE EN PARALLÈLE	20
2.3 SOUFFLANTE EN SÉRIE	20
2.4 POMPE À VIDE	20
2.5 POMPE À VIDE EN PARALLÈLE	20
2.6 LISTE DES ACCESSOIRES	20
3. INSTRUCTIONS POUR LE NETTOYAGE INTERIEUR	21
3.1 NETTOYAGE INTERIEUR	21
3.2 REPLACEMENT DES MOUSSES	21
4. PROBLEMES DE FONCTIONNEMENT	22

1. INSTRUCTIONS GENERAUX

ATTENTION!

Les compresseurs - aspirateurs 'SCL K' ont été conçus et construits par des personnels qualifiés, pour des applications dans le domaine industriel, comme unités destinées à être incorporées dans une machine en conformité à la Directive Machines CE.



Comme toute machinerie et appareillage qui comportent des parties en mouvement ou qui sont placés sous tension, elles peuvent être la source de graves dangers si elles ne sont pas correctement utilisés et/ ou protégés.



L'utilisateur doit veiller à ce que:

Toutes les opérations de transport, montage, installation, raccordement, maintenance et réparation soient exécutées par un personnel qualifié, c'est-à-dire un personnel qui par sa formation, son instruction, son expérience, ainsi que par sa connaissance des normes, prescriptions, dispositions de prévention des accidents et conditions d'utilisation et d'entretien, soit en mesure d'effectuer toute intervention nécessaire, et savoir reconnaître et éviter tout danger et/ ou dommage possibles.

Ces personnels disposent de toutes les instructions et informations relatives au cas concerné, y compris les éventuelles prescriptions locales et s'y conforment pour le déroulement de toute opération quelle qu'elle soit. Toute opération quelle qu'elle soit, même indirecte sur des machines et appareils, sont interdites à des personnels non qualifiés.

Dans la phase d'installation, toutes les mesures de prévention prescrites soient satisfaites, y compris les éventuelles prescriptions locales et/ ou particulières, et que leur mise en service soit interdite avant que les machines qui les incorporent n'aient été déclarées conformes à la Directive Machines CE.

Après examen de leurs particularités de construction et de fonctionnement, il devra prendre en considération le fait que ces unités:

- Peuvent atteindre, dans certaines conditions de fonctionnement, des températures superficielles élevées (jusqu'à 160°C);
- Ne supportent pas des pressions internes élevées, c'est-à-dire des pressions supérieures à la valeur P_s max indiquée dans CARACTÉRISTIQUES TECHNIQUES - page 3/4;
- Sont sujettes à de petites pertes du fluide acheminé;
- Peuvent dans certaines conditions d'installation déterminées, présenter un niveau sonore non acceptable.

1.1 CONDITIONS D'UTILISATION

Les compresseurs - aspirateurs 'SCL K' sont adaptés à l'acheminement en service continu d'air et de gaz non explosifs, ininflammables, non agressifs, dans une atmosphère non explosive.

Des corps solides même de petites dimensions et légèrement sales peuvent provoquer de graves dommages, ils sont par conséquent à séparer du flux par des filtres adéquats en aspiration (les machines dépourvues du filtre adéquat NE SONT PAS COUVERTES PAR LA GARANTIE).

Les différentiels maximums admis de pression (Pression différentielle maxi de CARACTÉRISTIQUES TECHNIQUES - page 3/4) ne doivent jamais être dépassés.

EVITER ABSOLUMENT LE FONCTIONNEMENT A ORIFICES FERMES, EN PARTICULIER SUR LES MACHINES A CAPACITES DE DIFFERENTIELS ELEVES.

Protéger avec des vannes de sécurité (adaptées).

Les caractéristiques sont sujettes à variations en fonction des facteurs suivants:

- Variations de la pression absolue d'aspiration ou de décharge par rapport à la condition de référence (1013 mbar);
- Fonctionnement par système mixte (dépression en aspiration et en même temps contre-pression en refoulement);
- Acheminement de gaz ayant un poids spécifique et/ou une température différente des données de référence (1.23 kg/m³; 15 °C);
- Variation de la vitesse de rotation par rapport à la valeur de référence.

La température ambiante ainsi que la température d'aspiration du fluide acheminé, sont admises dans un éventail de -15 à +40 °C. Une bonne ventilation des unités doit toujours être assurée, en particulier si elles sont soumises à des conditions difficiles de fonctionnement.

Les unités soumises à de fréquentes mises en route ou à des températures ambiantes élevées peuvent être soumises à des problèmes de surchauffe.

En cas de fonctionnement dans de telles conditions, demander des informations supplémentaires sur les spécifications de construction possibles, ainsi que sur le fonctionnement dans les lieux qui peuvent contenir du gaz inflammable.

1.2 STOCKAGE - TRANSPORT

Stocker l'unité dans un lieu sec, si possible dans l'emballage.

Ne pas ôter les protections des orifices.

Eviter de placer d'autres éléments sur les emballages.

Si les unités sont emballées, déplacer les boîtes sur des bases de support qui soient le plus large possible, afin d'assurer un maximum de stabilité.

Dans tous les cas, déplacer avec soin, en évitant les coups, les à-coups, et les secousses violentes.

Une fois déballées, les unités dont le poids est supérieur à 25 kg sont pourvues d'oeillets de manutention qui permettent d'assurer leur déplacement.

Dans CARACTÉRISTIQUES TECHNIQUES - page 3/4, la masse est indiquée par la valeur M.

1.3 INSTALLATION

1.3.1 COMPRESSEURS - ASPIRATEURS 'SCL K'

Il est important que l'installation soit réalisée dans un lieu bien aéré et où la température ne soit pas supérieure à 40 °C.

Si elle est réalisée à ciel ouvert, protéger l'unité contre l'exposition solaire, éviter la possibilité de stagnation d'eau, en particulier dans le cas d'une installation sur un axe vertical.

IMPORTANT!

L'entrée de corps étrangers, même de très petites dimensions, dans le ventilateur, provoque de graves dégâts.

Les corps étrangers dont il s'agit sont: la poussière, le sable, les gravats, les impuretés dans les tubes, les bavures de coupe et de filetage, les gouttes et scories de soudure, les bavures métalliques et les résidus de produits de scellement résultant de la connexion des conduits.

La machine peut être installée avec l'axe placé indifféremment dans toutes les positions.

Elle est stable et ne transmet pas de vibrations sensibles, il est cependant opportun de la fixer si possible au moyen de dispositifs anti-vibratoires.

Pour brancher la machine aux conduites, démonter les brides de ces dernières et raccorder à l'aide de manchons flexibles. Eviter les branchements rigides car ils peuvent provoquer des tensions et des vibrations néfastes. Mettre les joints et serrer.

Protéger l'aspiration à l'aide du filtre adéquat.

En cas de nécessité de régulation de la charge, monter une vanne en dérivation (se reporter au paragraphe 1.5).

N'ôter les protections des orifices que pour la liaison définitive.

Dimensionner les tuyauteries et choisir les accessoires qui contiennent le minimum de pertes de charge, par conséquent:

- Ne pas monter de tubes d'un diamètre inférieur à celui des orifices de la machine; Si l'on installe plusieurs machines en parallèle, dimensionner en proportion le collecteur et la ligne principale;
- Ne pas utiliser de coudes, mais des courbes à large rayon;
- Ne pas installer de vannes à passage réduit par rapport à la valeur nominale, ni de vannes de retenue dont l'obturateur est fermé par un ressort (la vanne de retenue avec le moins de pertes de charge est celle à clapet allégé);
- Pour les cas où l'on pratique l'oxygénation, choisir des diffuseurs à basse résistance de passage (faible perte de charge) et ne pas oublier que bougies et cloisons poreuses, en raison d'une obstruction progressive, augmentent, dans le temps, la perte de charge.

Pour éviter les surcharges causées par des variations de pression, installer une vanne de sécurité.

Brancher le moteur et contrôler le sens de rotation avant d'effectuer la connexion à la conduite.

Dès la construction, les normes prévoient de munir les compresseurs - aspirateurs 'SCL K', de silencieux d'aspiration et de refoulement (les valeurs Lp / Lw du niveau sonore, pour le flux acheminé de refoulement et d'aspiration sont indiquées dans CARACTÉRISTIQUES TECHNIQUES - page 3/4); pour l'aspiration ou la décharge dans l'atmosphère le niveau sonore du flux libre peut être amorti à l'aide d'atténuateurs supplémentaires.

Dans toutes les conditions, il faut par conséquent éviter d'installer l'unité sur des structures qui puissent transmettre ou amplifier le niveau sonore (réservoirs, plaques en tôle etc.).

Schéma d'installation - voir à la page suivante.

Si l'on désire la diminution générale du niveau sonore, demander des informations supplémentaires concernant l'utilisation d'une cabine insonorisée.

1.3.2 MOTEUR ELECTRIQUE

ATTENTION: AVANT D'EXECUTER TOUTE OPERATION QUELLE QU'ELLE SOIT, S'ASSURER QUE LA LIGNE N'EST PAS SOUS TENSION.

Le moteur électrique est conçu pour fonctionner dans un milieu dont la température ambiante s'étend de -15 à +40 °C, à une altitude maximum de 1000 m.

Vérifier que les données de la plaque signalétique sont compatibles avec la tension et la fréquence de ligne.

Un écart de tension égal à $\pm 10\%$ est admissible.

Dans des conditions différentes, le moteur ne peut pas être utilisé à pleine charge et des difficultés de démarrage pourront se produire, en particulier dans le cas d'alimentations monophasées.

Procéder au branchement en se référant au schéma contenu dans la boîte des connexions. Connecter le câble de mise à la terre à la borne correspondante, et vérifier la capacité de dispersion.

Les fusibles ne constituent pas une protection pour le moteur, mais uniquement une protection contre les courts-circuits.

La protection avec disjoncteur (thermique ou par ampèremètre) est indispensable contre les risques de surcharges, en cas d'absence d'une phase du réseau, de fréquence trop élevée des démarrages, de variation excessive de la tension, de blocage du rotor.

Régler le disjoncteur sur le courant nominal indiqué sur la plaque signalétique comme valeur maximum.

Dimensionner les fusibles en prenant en compte les courants de crête, en particulier dans le cas d'un démarrage direct.

EN L'ABSENCE DE PROTECTION ADEQUATE, LA GARANTIE SERA NULLE ET NON AVENUE.

1.3.2.1 MESURES PAR AMPEREMETRE

Les valeurs de consommation se rapportent à un fonctionnement dans les conditions nominales, des écarts par rapport aux conditions indiquées ci-dessus sont acceptables si les variations ne dépassent pas 10%.

Les valeurs mesurées des phases peuvent supporter de petits écarts jusqu'à 9% (se reporter à IEC 34-1).

1.4 MISE EN SERVICE

Lors de la mise en service de l'unité:

- Contrôler la pression ou la dépression de service; il y a lieu de prévoir l'utilisation d'un manomètre ou d'un vacuomètre.
- Contrôler le calibrage de la vanne de sécurité.
- Mesurer la consommation du moteur et la comparer à la valeur indiquée sur la plaque signalétique (se reporter au paragraphe 1.3.2.1).
- Calibrer le disjoncteur en conséquence.
- Au bout d'une heure de fonctionnement, contrôler que courant consommé ne dépasse pas les valeurs admises.

1.5 REGULATION

Les compresseurs - aspirateurs 'SCL K' sont auto régulés sur la valeur de pression différentielle requise à l'utilisation. L'accroissement des pressions différentielles a pour conséquence des valeurs supérieures de consommation de puissance et un accroissement de la température, qui peuvent atteindre des conditions de crise pour la machine et/ ou le moteur en cas de dépassement des valeurs de pression maximum autorisées.

Les pertes de charge des conduites sont fréquemment sous-évaluées mais sont des facteurs déterminants de la pression différentielles de service.

Si l'on n'élimine pas les obstructions et les étranglements, la régulation de la pression différentielle de service peut être obtenue en restreignant le débit.

Pour diminuer le débit, il est préférable de ne pas étrangler l'aspiration ou le refoulement, mais d'installer une vanne en dérivation.

1.6 MAINTENANCE

Pendant le fonctionnement, nettoyer la cartouche du filtre tous les 10/ 15 jours.

Dans des milieux très poussiéreux, remplacer fréquemment cette cartouche.

Une cartouche sale entraîne une forte résistance à l'aspiration, en conséquence il se produit une augmentation: du différentiel de pression, de la puissance absorbée, et de la température de service.

Vérifier que le différentiel de pression ne subit pas de modifications dans le temps.

Il est important que les unités en service soient périodiquement soumises à des inspections de la part d'un personnel qualifié, de manière à éviter des pannes qui pourraient directement ou indirectement provoquer des dommages.

Les variations des conditions normales de travail (augmentations de la puissance absorbée, niveau sonore anormal, vibrations) sont des indices d'un fonctionnement incorrect.

Pour intervenir et/ou prévenir de possibles casses ou pannes, voir le paragraphe 4 PROBLEMES DE FONCTIONNEMENT.

En conditions normales de fonctionnement (valeurs indiquées dans CARACTÉRISTIQUES TECHNIQUES - page 3/4), les roulements de la machine doivent être remplacés, par des personnels qualifiés, au maximum après 25 000 heures de marche ou au plus tard après 4 ans.

En cas de problèmes, demander notre assistance ou celle de notre revendeur.

Les réparations exécutées par des tiers ne sont pas garanties.

Sur les surfaces extérieures, ôter périodiquement les dépôts éventuels qui peuvent empêcher un échange de chaleur correct.

Les engagements, accords ou rapports juridiques sont régis par le contrat de vente approprié, et ne sont limités en aucune manière par le contenu du présent manuel.

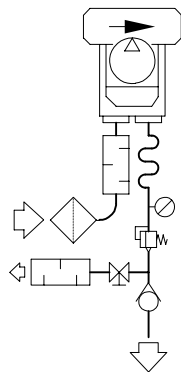
La qualité des matériaux et de la main d'oeuvre est garantie dans les conditions générales de vente.

La garantie est nulle et non avenue si des dommages sont subis pendant le transport; si le stockage est défectueux; si un montage erroné provoque des inconvénients; s'il y a incapacité d'utilisation; s'il y a dépassement des limites de la prestation; s'il y a sollicitations mécaniques et/ ou électriques excessives.

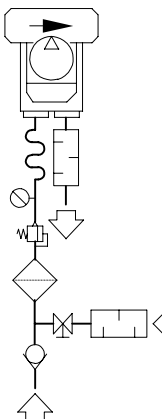
Conserver l'emballage pour des utilisations futures éventuelles.

2. SCHÉMA DE INSTALLATION

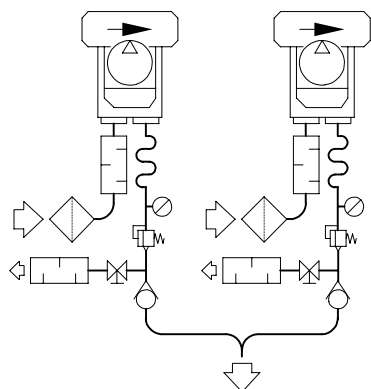
2.1 SOUFFLANTE



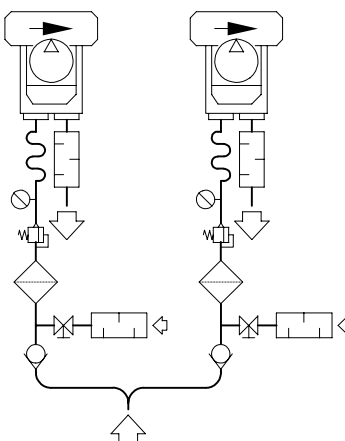
2.4 POMPE À VIDE



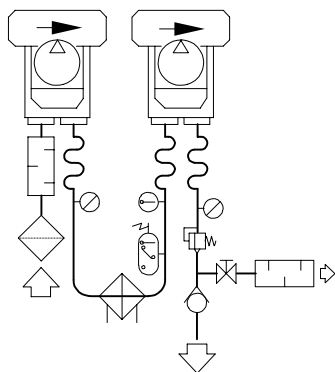
2.2 SOUFFLANTE EN PARALLÈLE



2.5 POMPE À VIDE EN PARALLÈLE



2.3 SOUFFLANTE EN SÉRIE



2.6 LISTE DES ACCESSOIRES

Item		Denomination	Item		Denomination
1		Filtere - Filtere ad air	8		Vanne
(2)		Silencieux supplémentaire	(9)		Refroidisseur
3		Manchon souple	(10)		Thermomètre
4		Manomètre - Vacuomètre	(11)		Thermostat
6		Soupape de sécurité			
7		Clapet anti retour	(x) SI NECESSAIRE		

3. INSTRUCTIONS POUR LE NETTOYAGE INTERIEUR

ATTENTION !

Les dépôts intérieurs aux compresseurs – aspirateurs peuvent provoquer :

- des variations des caractéristiques de fonctionnement;
- l'annulation des jeux avec, pour conséquence, un grippage;
- le déséquilibre du rotor.

3.1 NETTOYAGE INTERIEUR

Au cas où un nettoyage intérieur serait nécessaire, procéder comme suit:

1. Enlever, dans l'ordre, les vis 915 et 902 du couvercle 162.
2. Enlever le couvercle 162 utilisant les 2 trous filetés appropriés qui sont présents sur le même couvercle.
3. Ôter la vis 900 et la rondelle 365.
4. Enlever le roulement 321 et le couvercle roulement 360 au moyen d'un extracteur.

N.B.: Les éventuelles rondelles d'épaisseur 935 annulent les jeux axiaux de la machine. Veiller à ne pas les égarer.

5. Ôter la roue 230 éventuellement au moyen d'un extracteur.

6. Nettoyer et ré assembler en procédant dans l'ordre inverse.

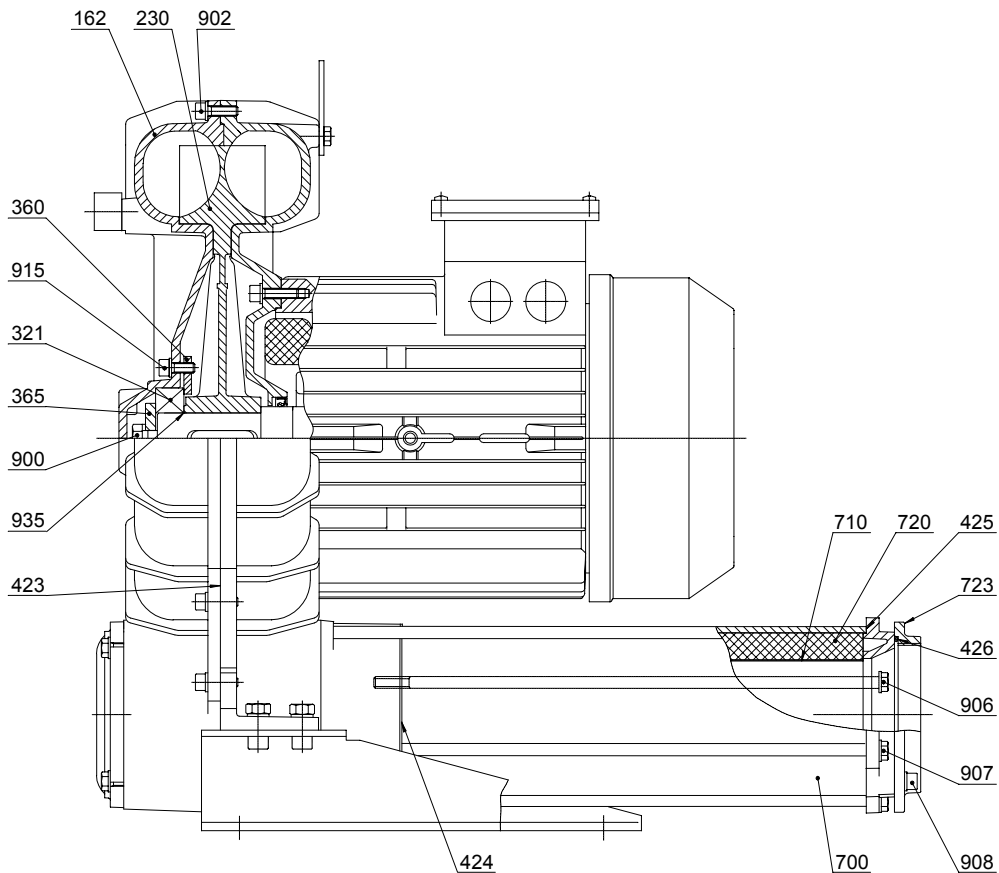
Reconstituer le joint 423 au moyen de Loctite 598 ou similaire après avoir soigneusement nettoyé les surfaces du joint précédent.

3.2 REMPLACEMENT DES MOUSSES

Si le remplacement des mousses des silencieux est nécessaire, procéder comme suit:

1. Enlever la flasque 723 (avec les joints 426 correspondants) en enlevant les vis 908.
2. Ôter les vis 906 et 907.
3. Enlever les silencieux 700 de l'unité. Veiller à ne pas égarer les joints 424.
4. Extraire les mousses 720 des corps de silencieux.
5. Récupérer les grillages 710.
6. Remplacer et remonter en procédant dans l'ordre inverse sans oublier les joints 424 et les joints 426.

Eventuellement, reconstituer le joint 425 au moyen de Loctite 598 ou similaire après avoir soigneusement nettoyé les surfaces du joint précédent.



4. PROBLEMES DE FONCTIONNEMENT

Problème	Cause	Solution
L'unité ne démarre pas	Le câblage électrique n'est pas correct. La tension d'alimentation n'est pas adaptée. La turbine est bloquée.	S'assurer que le branchement électrique correspond au schéma indiqué dans la boîte à bornes. S'assurer que la tension d'alimentation, mesurée sur les bornes du moteur, est égale à +/-5% de la tension nominale. Faire réparer la machine par du personnel qualifié.
Débit d'air nul ou insuffisant	Le sens de rotation est erroné. Le filtre d'aspiration est bouché.	S'assurer que le sens de rotation correspond à celui qui est indiqué sur le carter protégeant le ventilateur du moteur. Nettoyer ou remplacer la cartouche.
Absorption de courant supérieure à la valeur admise	Câblage erroné. Chute de tension d'alimentation. Le filtre d'aspiration est bouché. Des dépôts se sont accumulés à l'intérieur de l'unité. L'unité travaille avec une pression et/ou dépression supérieure à la valeur admise.	S'assurer que le branchement électrique correspond au schéma indiqué dans la boîte à bornes. Rétablir la tension d'alimentation des bornes avec les valeurs admises. Nettoyer ou remplacer la cartouche. Faire nettoyer l'intérieur de la machine par du personnel qualifié. Agir sur l'installation et/ou la vanne de réglage pour diminuer les différentiels de pression.
Température de l'air de refoulement élevée	L'unité travaille avec une pression et/ou dépression supérieure à la valeur admise. Le filtre d'aspiration est bouché. Des dépôts se sont accumulés à l'intérieur de l'unité. Les tuyaux d'aspiration et/ou de refoulement sont obstrués. Température de l'air aspiré supérieure à 40°C.	Agir sur l'installation et/ou la vanne de réglage pour diminuer les différentiels de pression. Nettoyer ou remplacer la cartouche. Faire nettoyer l'intérieur de la machine par du personnel qualifié. Eliminer les obstructions. Utiliser des échangeurs de chaleur pour diminuer la température de l'air aspiré.
Bruit anormal	Le panneau d'insonorisation est endommagé. La turbine frotte contre la carcasse. a. L'unité travaille avec une pression et/ou dépression supérieure à la valeur admise. b. Diminution des jeux d'assemblage entraînée par des dépôts internes (poussière, impuretés sur les tubes, résidus de procédé, etc.). Roulement usé. L'unité n'est pas installée dans une position adaptée.	Remplacer le panneau d'insonorisation. Agir sur l'installation pour diminuer les différentiels de pression. Faire nettoyer l'intérieur de la machine par du personnel qualifié. Remplacer le roulement. Installer les unités sur des structures qui ne peuvent pas transmettre ou amplifier le bruit (réservoirs, plaques en tôle, etc.).
Vibrations anormales	La turbine est endommagée. Des dépôts se sont accumulés dans la turbine. L'unité n'est pas fixée correctement.	Remplacer la turbine. Faire nettoyer l'intérieur de la machine par du personnel qualifié. Fixer l'unité avec des dispositifs antivibrations.

INHALT

1. ALLGEMEINE BETRIEBSANLEITUNGEN	24
1.1 EINSATZBEDINGUNGEN	24
1.2 LAGERUNG - TRANSPORT	24
1.3 INSTALLATION	24
1.3.1 VERDICHTER / VAKUUMPUMPE SCL K	24
1.3.2 ELEKTROMOTOR	25
1.3.2.1 STROMMESSUNG	25
1.4 INBETRIEBNAHME	25
1.5 EINSTELLUNG	25
1.6 WARTUNG	25
2. INSTALLATIONSSCHEMA	26
2.1 VERDICHTER	26
2.2 PARALLEL ARBEITENDER VERDICHTER	26
2.3 SERIELL ARBEITENDER VERDICHTER	26
2.4 VAKUUMPUMPE	26
2.5 PARALLEL ARBEITENDE VAKUUMPUMPE	26
2.6 ZUBEHÖRLISTE	26
3. ANLEITUNGEN ZUM REINIGEN DER INNENTEILE	27
3.1 REINIGUNG DER INNENTEILE	27
3.2 AUSTAUSCH DER SCHALLDÄMMEINSÄTZE	27
4. FUNKTIONSSTÖRUNGEN	28

1. ALLGEMEINE BETRIEBSANLEITUNGEN

ACHTUNG!

Die Seitenkanalverdichter- Vakuumpumpen 'SCL K' wurden für den industriellen Einsatz durch qualifiziertes Personal konstruiert und gefertigt, als Aggregat für den Einbau in Anlagen entsprechend den CE- Maschinenrichtlinien.



Wie alle Maschinen und Geräte mit bewegten oder spannungsführenden Teilen, können sie eine große Gefahrenquelle sein, wenn sie nicht ordnungsgemäß eingesetzt oder geschützt werden.



Der Anwender muß garantieren, dass:

Alle Maßnahmen beim Transport, Aufbau, Installation, Anschluß, Wartung und Instandsetzung durch qualifiziertes Personal ausgeführt werden. Personal, das durch Ausbildung, Schulung, Erfahrung als auch durch Kenntnis der Normen, Vorschriften, Sicherheitsmaßnahmen und der Bedingungen für Einsatz und Betrieb in der Lage ist, jeden Eingriff vorzunehmen, der notwendig ist, um jede mögliche Gefahr und/oder jeden möglichen Schaden zu vermeiden.

Dieses Personal muss über alle Anleitungen und Informationen für einen Einsatzfall verfügen, einschließlich eventuellen örtlichen Vorschriften, und es muss dementsprechend alle Arbeiten verrichten. Nichtqualifiziertes Personal darf nicht, auch nicht indirekt, an dem Aggregat oder der Anlage irgendwelche Tätigkeiten ausüben.

Bei der Installation müssen alle vorgegebenen Sicherheitsvorschriften erfüllt werden, einschließlich eventuellen örtlichen Vorschriften und/oder Sondervorschriften, und die Anlage, in die das Aggregat eingebaut ist, darf nicht in Betrieb gehen, solange nicht die Konformitätsbescheinigung nach der CE- Maschinenrichtlinie vorliegt.

Zu beachten sind wegen der charakteristischen Konstruktions- und Funktionsmerkmale dieser Aggregate:

- im Betrieb können die Gehäuseoberflächen Temperaturen bis 160 °C erreichen
- die Gehäuse widerstehen keinen hohen Innendrücken, keinesfalls aber höher als Ps max nach LEISTUNGSDATEN - seite 3/4
- die Aggregate sind nicht absolut gasdicht
- es können Geräusche auftreten, die für bestimmte Einsatzfälle unzulässig sind.

1.1 EINSATZBEDINGUNGEN

Seitenkanalverdichter-Vakuumpumpen "SCL K" sind im Dauerbetrieb in nichtexplosiver Zone geeignet zum Saugen und Verdichten von Luft oder nichtexplosiven, nichtbrennbaren und nicht aggressiven Gasen.

Fremdkörper, auch geringer Größe, und Verunreinigungen können schwere Schäden verursachen. Sie müssen daher aus dem Fördermedium mit geeigneten Ansaugfiltern entfernt werden (für Gebläse ohne geeignete Filter erlischt die Garantie). Die maximal zulässigen Druckdifferenzen (Druckdifferenz von LEISTUNGSDATEN - seite 3/4) dürfen nicht überschritten werden.

DER BETRIEB BEI VERSCHLOSSENEM GEBLÄSESTUTZEN, BESONDERS BEI MASCHINEN FÜR HOHE DRÜCKE, IST UNBEDINGT ZU VERMEIDEN.

Es sind geeignete Sicherheitsventile vorzusehen.

Die Gebläseleistung hängt von folgenden Faktoren ab:

- Abweichen der absoluten Saug- oder Enddrücke von den Auslegungspunkten (1013 mbar)
- Mischbetrieb (eingangsseitig Unterdruck und gleichzeitig ausgangsseitig Überdruck)
- Fördern von Gas, dessen spezifisches Gewicht und/oder dessen Temperatur sich von den Auslegungsdaten unterscheiden (1.23 kg/m³; 15 °C);
- Abweichen der Drehzahl vom Auslegungspunkt.

Die zulässigen Umgebungs- und Ansaugtemperaturen liegen zwischen -15 bis +40 °C.

Eine gute Raumbelüftung ist sicherzustellen, besonders bei schwierigen Betriebsbedingungen. Bei Aggregaten, die häufig angefahren werden oder die hohen Umgebungstemperaturen ausgesetzt sind, können Überhitzungsprobleme auftreten.

Fragen Sie nach weiteren Informationen für die möglichen Bauspezifikationen beim Betrieb unter diesen Bedingungen, sowie beim Betrieb in Umgebungen mit entzündlichen Gasen.

1.2 LAGERUNG - TRANSPORT

Gebläse in trockenen Räumen lagern, wenn möglich in der Originalverpackung.

Nicht die Verschlussdeckel der Gebläsestutzen entfernen. Das Stapeln ist zu vermeiden.

Für einen sicheren Transport der verpackten Aggregate die größtmöglichen Paletten verwenden.

Unbedingt mit Vorsicht transportieren, Stöße und Erschütterungen vermeiden.

Nach dem Auspacken sind Aggregate, die über 25 kg wiegen, an den vorgesehenen Ringschrauben zu heben.

Das Gewicht ist unter m M (Masse) dem Blatt LEISTUNGSDATEN - seite 3/4 zu entnehmen.

1.3 INSTALLATION

1.3.1 VERDICHTER / VAKUUMPUMPE SCL K

Wichtig ist eine gute Maschinenraumbelüftung, so dass die Umgebungstemperatur 40°C nicht überschreitet. Eine Aufstellung im Freien erfordert einen Schutz gegen Sonneneinstrahlung und Spritzwasser, besonders bei Aggregaten in vertikaler Ausführung.

WICHTIG !

Der Eintritt von Fremdkörpern, auch geringer Größe, in das Gebläse verursacht schwere Schäden.

Fremdkörper sind: Staub, Sand, Mörtel, Rohrverunreinigungen, Dreh- und Schneidspäne, Schweißperlen, Schweißschlacke, Metallgrate und Dichtungsmittelreste vom Anschließen der Leitungen.

Die Aggregate können in jeder beliebigen Achslage installiert werden. Sie laufen ruhig und erzeugen keine spürbaren Vibrationen. Eine elastische Aufstellung ist aber empfehlenswert.

Zum Anschluss der Maschine die Flansche entfernen und flexible Muffen verwenden; keine starren Verbindungselemente benutzen, die zu Spannungen führen und gefährliche Vibrationen verursachen können. Abdichten und festziehen.

Die Gebläsesaugseite ist mit geeigneten Filtern zu schützen. Sollte eine Regelung der Liefermenge erforderlich sein, ist ein Umgangsventil vorzusehen (siehe Abschnitt 1.5).

Die Schutzdeckel der Gebläsestutzen sind erst unmittelbar vor dem Leitungsanschluss zu entfernen.

Die Rohrleitungsdurchmesser und das Zubehör sind so zu wählen, daß die Druckverluste minimal sind, daher:

- keine Rohrleitungen anschließen, deren Durchmesser kleiner sind als die Gebläsestutzen. Werden mehrere Aggregate parallel installiert, sind die Rohrformstücke und Sammelleitungen entsprechend zu bemessen;
- keine Kniestücke, sondern lange Rohrbögen verwenden;
- keine Ventile verwenden, die im Vergleich zum Gebläsestutzen einen kleineren Durchgang haben. Keine federbelasteten Rückschlag-Plattenventile einsetzen, sondern leichtgängige Klappenventile, die einen geringeren Druckverlust haben.
- in Anlagen zur Abwasserbelüftung (Sauerstoffeintrag) sind Belüftungskörper mit einem geringen Widerstand zu wählen. Es ist zu bedenken, dass sich die Kerzen oder perforierten Wandungen allmählich zusetzen und der Betriebsüberdruck steigt.

Zur Vermeidung von Überlastungen durch Druckänderungen ist ein Sicherheitsventil vorzusehen.

Nach dem elektrischen Anschluss des Motors ist die Drehrichtung zu überprüfen.

Die Seitenkanalverdichter-Vakuumpumpen "SCL K" sind bereits in der Standardausführung mit Saug- und Druckschalldämpfern ausgestattet. (Die Schallpegel Lp / Lw für Saug- und Druckbetrieb sind LEISTUNGSDATEN - seite 3/4 zu entnehmen).

Im Falle vom freien Ansaugen oder Ausblasen in die Atmosphäre sind zusätzliche Schalldämpfer lieferbar.

Auf jeden Fall ist die Aufstellung von Aggregaten auf Unterbauten zu vermeiden, die Geräusche übertragen oder verstärken können (Behälter, Blechplatten usw.).

Installationsschema - siehe nächste Seite

Falls bei hohen Anforderungen eine Schallschutzhaube erforderlich ist, fordern Sie bitte weitere Informationen an.

1.3.2 ELEKTROMOTOR

**ACHTUNG: ARBEITEN ALLER ART NUR IM
SPANNUNGSLOSEN ZUSTAND DER MASCHINE
VORNEHMEN.**

Der Elektromotor ist für eine Umgebungstemperatur von -15 bis +40 °C und eine maximale Aufstellungshöhe von 1000 m NN ausgelegt.

Es ist zu prüfen, dass die Angaben des Typenschildes der Spannung und Frequenz des Betriebsnetzes entsprechen. Eine Spannungsabweichung von $\pm 10\%$ vom Nennwert ist zulässig. Unter abweichenden Bedingungen darf der Motor nicht unter voller Last betrieben werden. Es können beim Anfahren Probleme auftreten, besonders bei Einphasen-Wechselstrommotoren.

Den elektrischen Anschluss nach dem Schaltplan (auf der Innenseite des Klemmenkastens) vornehmen. Den Schutzleiter an die vorgesehene Klemme anschließen, Erdungswiderstand messen.

Die Sicherungen sind kein Motorschutz, sondern sichern nur gegen Kurzschlüsse ab.

Ein Motorschutz (durch thermischen Überlastschalter oder Stromschalter) ist unerlässlich, um den Motor zu schützen vor Überlastung, bei Ausfall einer Netzphase, bei zu häufigem Anlaufen, bei zu großer Spannungsänderung oder bei Blockieren des Läufers.

Der Motorschutzschalter ist höchstens auf den auf dem Motorschild angegebenen Nennstrom einzustellen.

Die Sicherungen sind für den Anlaufstrom zu bemessen, besonders bei direktem Anlauf.

BEI FEHLENDEM MOTORSCHUTZ VERFÄLLT DIE GESAMTE GARANTIE.

1.3.2.1 STROMMESSUNG

Die Stromaufnahme gilt für den Betrieb unter Nennbedingungen. Sie kann sich bei Abweichung um bis zu 10% ändern. Unterschiede zwischen den Phasen sind bis 9% erlaubt (siehe IEC 34-1).

1.4 INBETRIEBNAHME

Maßnahmen:

- Betriebsüber- oder Unterdruck messen; dazu nur taugliche Mano- oder Vakuummeter verwenden.
- Die Einstellung der Sicherheitsventile prüfen.
- Die Stromaufnahme des Motors messen und mit dem Nennwert auf dem Typenschild vergleichen (s. Kap. 1.3.2.1).
- Den Motorschutzschalter entsprechend einstellen.
- Nach 1 Betriebsstunde kontrollieren, sie ob die Stromstärke nicht den zulässigen Wert überschreitet.

1.5 EINSTELLUNG

Die Seitenkanalverdichter-Vakuumpumpen "SCL K" im Saug- und Druckbetrieb – stellen sich automatisch auf den Betriebsdruck ein. Da die Leistungsaufnahme und die Temperaturerhöhung mit dem Betriebsdruck steigen, können sie beim Überschreiten des zulässigen Druckes Werte erreichen, die für Maschine und/oder Motor kritisch sind.

Druckverluste in den Leitungen sind, häufig unterschätzt, mitbestimmend für die Druckdifferenz.

Durch die Beseitigung von Drosselstellen, die auch die Fördermenge vermindern, ist der Betriebsdruck zu reduzieren.

Zur Reduzierung der Förderleistung keinesfalls saug- oder druckseitig drosseln, sondern Umgangsregelventil einbauen.

1.6 WARTUNG

Filterpatrone nach 10 bis 15 Betriebstagen reinigen.

In staubiger Atmosphäre ist die Patrone häufig zu erneuern.

Ein verschmutzter Filtereinsatz führt zu einem hohen Ansaugwiderstand und vergrößert die Betriebsdruckdifferenz, die Leistungsaufnahme und die Betriebstemperatur.

Es ist zu kontrollieren, dass sich die Betriebsdruckdifferenz nicht im Laufe der Zeit ändert.

Wichtig ist die regelmäßige Überprüfung der Aggregate durch qualifiziertes Personal, um Störungen zu vermeiden, die direkt oder indirekt zu Schäden führen können.

Veränderungen der normalen Betriebswerte (Anstieg der Leistungsaufnahme, anormale Geräusche, Vibrationen) zeigen eine Störung an.

Siehe Abschnitt 4 'FUNKTIONSTÖRUNGEN', um eventuellen Brüchen oder Defekten vorzubeugen.

Unter normalen Betriebsbedingungen (siehe LEISTUNGSDATEN - seite 3/4) müssen die Lager der Maschine durch qualifiziertes Personal nach maximal 25.000 Betriebsstunden oder spätestens nach 4 Jahren ersetzt werden.

Im Problemfall wenden Sie sich an unseren Kundendienst oder den unseres Vertreters.

Für von Dritten vorgenommene Reparaturen wird keine Gewähr übernommen.

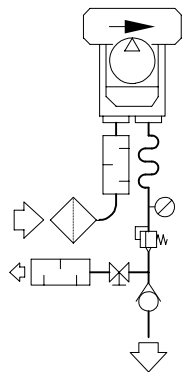
Das Gebläseäußere ist regelmäßig von eventuellem Schmutz zu befreien, der die Oberflächenkühlung beeinträchtigt.

Verpflichtungen, Abkommen oder Rechtsbeziehungen werden von dem entsprechenden Verkaufsvertrag geregelt. Sie werden in keiner Weise von diesem Handbuch beeinträchtigt. Für Material und Konstruktion wird entsprechend unseren allgemeinen Verkaufsbedingungen garantiert. Die Garantie erlischt bei: Transportschäden, schlechter Lagerung, falschem Einbau, unsachgemäßem Betrieb, Überschreiten der Leistungsgrenzen, überhöhter mechanischer und/oder elektrischer Belastung.

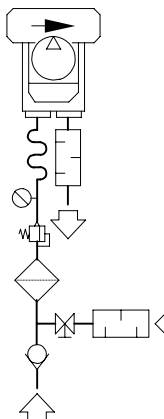
Die Verpackung sollte für eine eventuelle künftige Verwendung aufbewahrt werden.

2. INSTALLATIONSSCHEMA

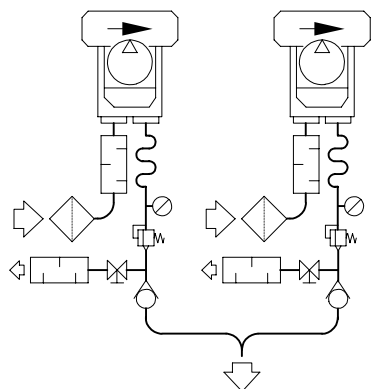
2.1 VERDICHTER



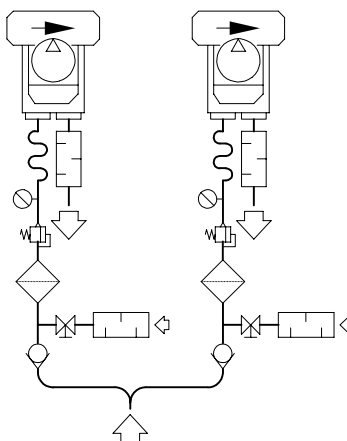
2.4 VAKUUMPUMPE



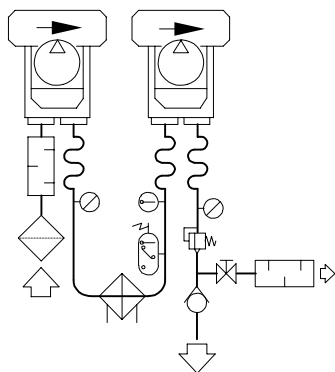
2.2 PARALLEL ARBEITENDER VERDICHTER





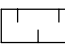



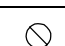
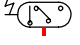
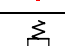
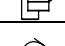
2.5 PARALLEL ARBEITENDE VAKUUMPUMPE



2.3 SERIELL ARBEITENDER VERDICHTER



2.6 ZUBEHÖRLISTE

Item	Kennzeichnung	Item	Kennzeichnung
1	 Filter - In - line Filter	7	 Ventil
(2)	 Schalldämpfer	(8)	 Wärmetauscher
3	 Elastischer Rohranschluß	(9)	 Thermometer
4	 Manometer - Vakuummeter	(10)	 Temperaturschalter
5	 Sicherheitsventil		
6	 Rückschlagklappe	(x) FALLS ERFORDERLICH	

3. ANLEITUNGEN ZUM REINIGEN DER INNENTEILE

ACHTUNG!

Ablagerungen im Inneren der Seitenkanalverdichter-Vakuumpumpen können folgendes verursachen:

- Änderung der Leistungsdaten;
- Verkleinerung der Laufradspiele und Blockieren des Laufrads bzw. Anschleifen;
- Umwucht am Laufrad.

3.1 REINIGUNG DER INNENTEILE

Sollte die Reinigung der Innenteile notwendig sein, wie folgt vorgehen:

1. Lösen und entfernen Sie zunächst die Schrauben (Pos. 915) und anschließend (Pos. 902) vom äußeren Gehäusedeckel (Pos. 162).
2. Entfernen Sie den Gehäusedeckel (Pos. 162) mit den geschnittenen Loch, die in dem Deckel stattfinden, weg.
3. Lösen und entfernen Sie die Schraube (Pos. 900) und die Scheibe (Pos. 365).
4. Lager (Pos. 321) und Lagerdeckel (Pos. 360) mit Hilfe einer geeigneten Abziehvorrichtung entfernen.

Anm.: Die eventuell vorhandenen Distanzscheiben (Pos. 935) sind genau für das entsprechende Gerät abgestimmt. Sie gewährleisten die exakte Axialspieleinstellung. Achten Sie darauf, dass diese nicht verloren gehen!

5. Laufrad (Pos. 230), falls erforderlich mit einer geeigneten Abziehvorrichtung abnehmen.
6. Reinigen Sie die Innenteile und bauen Sie das Gebläse wieder zusammen. Befolgen Sie dazu diese Anweisungen in umgekehrter Reihenfolge.

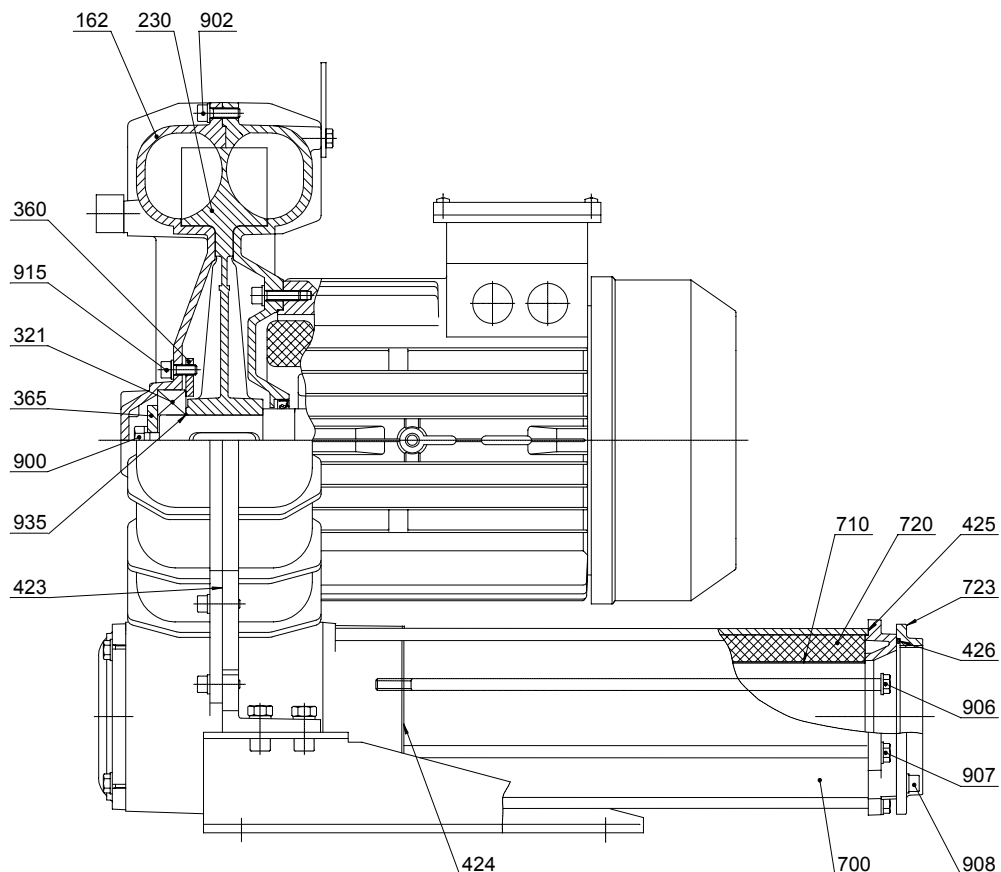
Die Abdichtung (Pos. 423) mittels Loctite 598 oder vergleichbarer Dichtungsmasse wiederherstellen. Vorher müssen die Flächen gründlichst gereinigt und eventuell vorhandene Rückstände der vorherigen Abdichtung vollständig entfernt werden.

3.2 AUSTAUSCH DER SCHALLDÄMMEINSÄTZE

Sollte der Austausch der Schalldämmeinsätze notwendig sein, bitte wie folgt vorgehen:

1. Schrauben (Pos. 908) lösen und entfernen. Flansch (Pos. 723) und dazugehörigen O-Ring (Pos. 426) abnehmen.
2. Entfernen Sie die Schrauben (Pos. 906) und (Pos. 907).
3. Nehmen Sie die Schalldämpfergehäuse vom Gerät ab, achten Sie darauf, dass die Dichtungen (Pos. 424) nicht verloren gehen.
4. Ziehen Sie die Schalldämmeinsätze (Pos. 720) aus den Schalldämpfergehäusen (Pos. 700).
5. Entnehmen Sie die Stützgitter (Pos. 710) aus den Schalldämmeinsätzen.
6. Den Schalldämmeinsatz austauschen und die Einzelteile unter Befolgung vorstehender Anleitung - in umgekehrter Reihenfolge - wieder zusammenbauen. Dabei die Dichtung (Pos. 424) und O-Ring (Pos. 426) nicht vergessen!

Gegebenenfalls die Abdichtung (Pos. 425) mittels Loctite 598 oder vergleichbarer Dichtungsmasse wiederherstellen. Vorher müssen die Flächen gründlichst gereinigt und eventuell vorhandene Rückstände der vorherigen Abdichtung vollständig entfernt werden.



4. FUNKTIONSSTÖRUNGEN

Problem	Ursache	Lösung
Das Aggregat startet nicht	Falsche Verkabelung; ungeeignete Netzspannung; Das Laufrad ist blockiert.	Den elektrischen Anschluss prüfen und die Übereinstimmung mit dem Schaltplan im Klemmenkasten kontrollieren. Prüfen, ob die an den Klemmen des Motors gemessene Netzspannung im Bereich +/-5% der Nennspannung liegt. Die Maschine durch Fachpersonal reparieren lassen.
Lufffördermenge gleich Null oder unzureichend	Falsche Drehrichtung; Der Absaugfilter ist verstopft.	Prüfen, ob die Drehrichtung der auf der Radabdeckung des Motors entspricht. Patrone reinigen oder ersetzen.
Stromaufnahme höher als der zugelassene Wert	Falsche Verkabelung; Abfall der Netzspannung; Der Absaugfilter ist verstopft; Im Aggregat haben sich Ablagerungen angesammelt; Das Aggregat arbeitet bei einem Druck bzw. Unterdruck, der höher ist als der zugelassene Wert.	Den elektrischen Anschluss prüfen und die Übereinstimmung mit dem Schaltplan im Klemmenkasten kontrollieren. Die Netzspannung bei den Klemmen mit den zugelassenen Werte wieder herstellen. Patrone reinigen oder ersetzen. Die Maschine innen durch Fachpersonal reinigen lassen. Bei der Anlage bzw. am Regelventil Einstellungen vornehmen, um die Druckdifferenziale zu vermindern
Zu hohe Lufttemperatur	Das Aggregat arbeitet bei einem Druck bzw. Unterdruck, der höher ist als der zugelassene Wert; Der Absaugfilter ist verstopft; im Aggregat haben sich Ablagerungen angesammelt; Absaug- oder Zufuhrleitungen verstopft; Lufttemperatur beim Absaugen höher als 40°C.	Bei der Anlage bzw. am Regelventil Einstellungen vornehmen, um die Druckdifferenziale zu vermindern Patrone reinigen oder ersetzen. Die Maschine innen durch Fachpersonal reinigen lassen. Die Verstopfungen beseitigen. Wärmeaustauscher verwenden, um die Lufttemperatur beim Absaugen zu verringern.
Anormale Geräusche	Das schalldämmende Tuch ist beschädigt; Das Laufrad reibt am Gehäuse; a. Das Aggregat arbeitet bei einem Druck bzw. Unterdruck, der höher ist als der zugelassene Wert; b. Verringerung des Montagespielraums aufgrund innerer Ablagerungen (Staub, Verunreinigung der Leitungen, Verarbeitungsrückstände usw.); Lager abgenutzt; Ungeeignete Installationsposition des Aggregats.	Das schalldämmende Tuch ersetzen. Bei der Anlage Einstellungen vornehmen, um die Druckdifferenziale zu vermindern. Die Maschine innen durch Fachpersonal reinigen lassen. Lager ersetzen. Die Aggregate auf Strukturen installieren, die die Geräusche nicht übertragen oder verstärken (Tanks, Blechplatten usw.).
Anormale Schwingungen	Das Laufrad ist beschädigt; Auf dem Laufrad haben sich Ablagerungen gebildet; Falsche Befestigung des Aggregats.	Laufrad ersetzen. Die Maschine innen durch Fachpersonal reinigen lassen. Das Aggregat mit Isolationsblöcken befestigen.

INDICE

1. INSTRUCCIONES GENERALES	30
1.1 CONDICIONES DE USO	30
1.2 ALMACENAMIENTO Y TRASPORTE	30
1.3 INSTALACION	30
1.3.1 COMPRESOR / ASPIRADOR – SCL K	30
1.3.2 MOTOR ELECTRICO	31
1.3.2.1 MEDICION DE CORRIENTE	31
1.4 PUESTA EN SERVICIO	31
1.5 AJUSTE DE FUNCIONAMIENTO	31
1.6 MANTENIMIENTO	31
2. ESQUEMAS DE INSTALACION	32
2.1 COMPRESOR	32
2.2 COMPRESOR EN PARALELO	32
2.3 COMPRESOR EN SERIE	32
2.4 ASPIRADOR	32
2.5 ASPIRADOR EN PARALELO	32
2.6 TABLA ACCESORIOS	32
3. INSTRUCCIONES DE MANTENIMIENTO INTERNO	33
3.1 LIMPIEZA INTERIOR	33
3.2 SUSTITUCION DEL MATERIAL ABSORBENTE DE SONIDO	33
4. PROBLEMAS DE FUNCIONAMIENTO	34

1. INSTRUCCIONES GENERALES

PRECAUCION!

Los compresores / aspiradores de canal lateral han sido diseñados y confeccionados para su utilización en ambientes industriales, manipulados por personal cualificado y como una unidad para ser incorporada a una máquina que conforme a las directivas de maquina que conforme a las Directivas de Maquinaria C.E.



Los compresores / aspiradores de canal lateral, al igual que toda la maquinaria y equipamiento con partes eléctrica y móviles pueden motivar serios riesgos, a menos que sean propiamente utilizados y protegidos.



El usuario se debe comprometer a asegurarse de que:

Todo el manejo, ensamblado, instalación, conexión, mantenimiento y operaciones de reparación se realizan por personal cualificado. Según dicta la norma 364 standard de IEC, dichas personas deberán poseer una educación, preparación y experiencia y conocimiento de las regulaciones y legislaciones estatutorias, medidas de seguridad y condiciones de operatividad, siendo capaces de seguir los pasos necesarios para evitar cualquier riesgo contra la salud o causar daños.

Dicho personal debe tener todo tipo de información e instrucciones, incluyendo cualquier legislación local y las cumplirá durante la realización de cualquier operación. Estará prohibida la realización por personal no cualificado de cualquier operación, incluso indirectamente, en las máquinas y equipo.

Durante la instalación, se observarán todas las condiciones de funcionamiento prescritas, incluyendo los requisitos locales.

Además esta prohibido poner el aparato en servicio antes de que las máquinas de las que forma parte sean declaradas conformes a la Directiva de Maquinaria C.E.

El usuario debe saber que durante su operación:

- Las temperaturas de superficie pueden alcanzar 160°C;
- La unidad no puede contener presiones internas altas, no mayores que PS max referidos en DATOS CARACTERISTICOS - pág. 3/4;
- Hay una pequeña pérdida de fluido manejado;
- El nivel del ruido puede ser inaceptable en ciertas aplicaciones.

1.1 CONDICIONES DE USO

Los compresores / aspiradores de canal lateral 'SCL K' están diseñados para el continuo movimiento de aire o gases no explosivos, no peligrosos y no inflamables y para servicio en ambientes no explosivos.

Las partículas sólidas, aunque pequeñas, incluido el polvo, pueden causar serios daños. Por lo tanto es esencial que dichas sustancias sean eliminadas del gas mediante filtros apropiados antes de la entrada. (Los aparatos que no tengan un filtro adecuado NO ESTÁN CUBIERTOS POR LA GARANTÍA).

La máxima presión de conducción nunca debe ser sobrepasada (Presión diferencial máxima de DATOS CARACTERISTICOS - pág. 3/4).

BAJO NINGUNA CIRCUNSTANCIA OPERE EL APARATO CON LA ENTRADA O LA SALIDA DEL GAS CERRADAS. ESTO SE APLICA ESPECIALMENTE A LOS APARATOS CON CAPACIDAD DE PRESIONES DE CONDUCCIÓN MÁS ELEVADAS.

Proteja las unidades con una válvula de seguridad apropiada.

Las características de actuación están sujetas a variaciones debido a los factores:

- Diferencias de las presiones de aspiración o descarga de las condiciones de referencia (1013 mbar);
- Funcionamiento a sistema mixto (depresión en aspiración y contemporaneamente contrapresión en descarga);
- Conducción de gases con peso específico y/o temperatura diferente a los datos de referencia (1.23 kg/m³, 15 °C)
- Variaciones en la velocidad de rotación del soplador con respecto al valor de referencia.

Tanto la temperatura de entrada del gas como la temperatura ambiente deben estar entre los -15°C y los 40°C.

Al mismo tiempo, asegúrese de que la unidad tiene buena ventilación ambiente, especialmente cuando esta sujeta a condiciones de operación severas.

Un aparato sujeto a una puesta en marcha frecuente o a temperaturas ambientes elevadas puede predisponerse a recalentamiento y en tales casos debería solicitarse información adicional.

Pregunte ulteriores informaciones acerca las posibles especializaciones constructivas en caso de utilizo en tales condiciones, como para el ejercicio en ambientes donde sea posible la presencia de gases inflamables.

1.2 ALMACENAMIENTO Y TRASPORTE

Almacene la unidad en un lugar seco preferentemente en su embalaje.

No quite los tapones de protección de las vías de acceso. Evite el almacenamiento de cualquier cosa encima del embalaje.

Para mover las cajas embaladas, utilice la mayor tarima o soporte base posible a fin de obtener la máxima estabilidad.

En todo momento maneje los aparatos con cuidado y evite impactos violentos.

Se proporcionan ojos levadizos para desembalar las unidades que sobrepasen los 25 kg.

El peso de la unidad es M en DATOS CARACTERISTICOS - pág. 3/4.

1.3 INSTALACION

1.3.1 COMPRESOR / ASPIRADOR – SCL K

Es importante que el aparato sea instalado en un ambiente en donde las temperaturas no sobrepasen los 40°C.

En el exterior, Proteja el aparato de la luz directa del sol y evite la posibilidad de almacenamiento de agua en las hendiduras externas, especialmente cuando sea instalado con el eje vertical.

IMPORTANTE !

La entrada de materias extrañas, por pequeñas que sean, causará serios daños.

Estas materias incluyen el polvo, la arena, impurezas en los tubos, residuos de albañilería, rebabas de cortes y limados y cualquier residuo de precintado y fabricación de las conexiones de tubos.

El aparato puede ser montado con el eje en cualquier posición.

El aparato suministrado esta equilibrado y no transmitirá vibraciones pero es recomendable que sea montado sobre soportes de amortiguadores de vibración.

Para conectar la máquina al conducto, desmonte las bridas y conéctela mediante manguitos flexibles, evite las conexiones rígidas pues podrían provocar tensiones causa de perjudiciales vibraciones. Ponga las juntas y apriete.

Recuerde que debe proteger la entrada con filtros apropiados. Si fuera necesario regular el flujo, instale una válvula BYPASS (ver sección 1.5).

Quite los tapones de los accesos solamente cuando haga las conexiones finales.

Seleccione el tamaño del tubo y de los rácores para minimizar la caída de presión en particular:

- No utilice tubos de un diámetro inferior al de los accesos del aparato; Cuando instale aparatos en paralelo, dimensione el colector y el conductor principal debidamente;

- Utilice curvaturas de radio amplias y evite la utilización de codos;
- Evite utilizar válvulas que tengan un orificio reducido relativo al sistema general. Utilice válvulas de comprobación oscilantes (usando discos ligeros) que tienen menor caída de presión, en lugar de válvulas de comprobación de descarga de muelle;
- Para la oxigenación seleccione difusores de pérdida baja (de menor caída de presión) y tenga en cuenta la caída de presión a través de los taponos y las membranas porosas debido a un atasco progresivo.

Una válvula de descarga de seguridad debería ser instalada para evitar la sobrecarga de la unidad como resultado de las variaciones de presión.

Lleve a cabo las conexiones eléctricas del motor y compruebe el sentido de rotación antes de conectar la máquina.

Los compresores / aspiradores de canal lateral 'SCL K' están ya suministrados como artículo standard, con silenciadores en las vías de acceso de aspiración e impulsión. (Los niveles de ruido Lp / Lw, con flujo de entrada y de salida conducidos están detallados en DATOS CARACTERISTICOS - pág. 3/4). Para su operación en aire ambiente (absorción o descarga) el ruido de flujo ambiente puede ser amortiguado con silenciadores adicionales. En todas las situaciones evite la instalación del aparato en una estructura que pueda transmitir o ampliar cualquier ruido (cubetas, planchas metálicas, etc).

Ver en la página siguiente los esquemas de instalación.

Se debería solicitar información adicional referente a la reducción del ruido adicional mediante la instalación del aparato en lugares cerrados insonorizados.

1.3.2 MOTOR ELECTRICO

ADVERTENCIA: ANTES DE LLEVAR A CABO CUALQUIER OPERACIÓN ASEGÚRESE DE QUE EL APARATO ESTA DESCONECTADO DEL SUMINISTRADOR DE ELECTRICIDAD.

El motor eléctrico ha sido confeccionado para su servicio en una temperatura ambiente de entre -15°C y +40°C a una altitud no superior a los 1000 metros.

Asegúrese de que la información en la placa de datos es consistente con la tensión de alimentación y la frecuencia.

Las variaciones en la tensión de alimentación son aceptables hasta +/- 10%.

Fuera de las condiciones operativas normales, el motor no puede proporcionar potencia plena y pueden surgir problemas con la puesta en marcha, especialmente para los motores monofásicos.

Realice las conexiones eléctricas siguiendo el diagrama de conexiones en la caja de terminales, conectando un cable tierra de capacidad adecuada a la borna de puesta a tierra.

Los fusibles están diseñados solamente para protección de circuitos cortos y no para salvaguardar el motor.

Por lo tanto, interruptores automáticos de sobrecarga (temperatura o corriente) son esenciales para la protección contra el riesgo de sobrecargas, en el motor por ejemplo: fallo de una línea en un alimentador trifásico, una frecuencia de puesta en marcha excesivamente alta, variaciones inaceptables en la tensión de alimentación inducido con pérdida de sustentación, etc.

Fije los interruptores de sobrecarga en la corriente nominal específica en la placa de datos.

Los fusibles deberían asignarse para las máximas corrientes especialmente en aplicaciones de puesta en marcha directa. LA GARANTÍA PERDERÁ TOTALMENTE SU VALOR CUANDO LA PROTECCIÓN PROPORCIONADA SEA INADECUADA.

1.3.2.1 MEDICION DE CORRIENTE

La corriente indicada se refiere a condiciones de funcionamiento normales. Las salidas de las condiciones de funcionamiento nominal pueden resultar en variaciones del 10%.

Pueden existir pequeñas diferencias en el valor medio de cada fase. Estas son tolerables hasta una desviación máxima del 9% (referencia IEC 34-1).

1.4 PUESTA EN SERVICIO

Para poner en servicio el aparato:

- Fije la presión de funcionamiento o de vacío usando un Manómetro-Vacuómetro apropiado;
- Compruebe la presión de la liberación de la válvula de seguridad;
- Mida la corriente consumida por el motor y verifique que se encuentra dentro del límite permitido en la placa de datos (vea párrafo 1.3.2.1.);
- Ajuste los interruptores automáticos de sobrecarga como corresponda;
- Tras una hora de operación, repita las mediciones de corriente y verifique que aún se encuentran dentro de los límites permitidos.

1.5 AJUSTE DE FUNCIONAMIENTO

Los compresores / aspiradores de canal lateral SCL K generarán automáticamente la presión de arrastre requerida en el punto de uso. Como la potencia absorbida y la temperatura de funcionamiento son esencialmente una función de la presión de arrastre, es posible que éstas puedan exceder las condiciones de funcionamiento permitidas para la unidad.

Frecuentemente las pérdidas de carga en la tubería se pasan por alto como el factor principal determinante de la presión de arrastre. La presión de arrastre puede reducirse eliminando todas las posibles obstrucciones y restricciones en la trayectoria de circulación de fluidos.

Para disminuir la capacidad del flujo, no impida la circulación mediante estrangulamiento de la succión o la descarga, sino mediante una válvula en derivación.

1.6 MANTENIMIENTO

Cada 10-15 días de uso limpie el filtro de cartucho, cambie el cartucho frecuentemente en ambientes polvorientos.

Un filtro sucio creará una fuerte resistencia a la absorción y consecuentemente una presión de arrastre mayor, una temperatura de funcionamiento más alta y un aumento en la potencia absorbida.

Compruebe que la presión de arrastre no cambia con el paso del tiempo.

Periódicamente quite cualquier sedimento superficial que de lo contrario haría subir la temperatura de funcionamiento.

Para la limpieza de los componentes internos, vea las instrucciones adicionales para el desmontado, limpieza y montado.

Es importante que el aparato en servicio sea inspeccionado periódicamente por personal cualificado para asegurarse de cualquier fallo que, directa o indirectamente pudiera causar daños. Las salidas desde las condiciones de funcionamiento normales (ej. subida en la potencia absorbida, ruidos de funcionamiento inusuales, vibraciones, etc. son una señal de funcionamiento anormal que pueden llevar a un fallo).

Véase el párrafo 4 PROBLEMAS DE FUNCIONAMIENTO para intervenir y/o prevenir posibles roturas o averías.

En las condiciones normales de servicio (valores indicados en DATOS CARACTERISTICOS - pag. 3/4) los cojinetes de la máquina deben ser sustituidos, por parte del personal cualificado, tras un máx. de 25.000 horas de servicio o como mucho, tras 4 años.

En caso de dificultades sírvase contactar con EFFEPZETA o el agente de ventas correspondiente.

No olvide que las reparaciones llevadas a cabo por una tercera parte invalidarán la garantía.

Los compromisos, acuerdos o relaciones legales serán regidos por el correspondiente contrato de venta.

Los artículos anteriores no están en modo alguno limitados por el contenido de este manual.

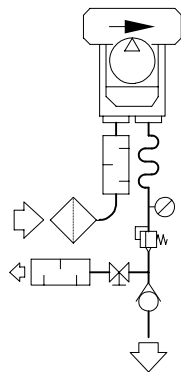
La calidad de los materiales y de la fabricación están garantizados según las condiciones standard de ventas establecidas.

LA GARANTIA NO ES VALIDA: Si se incurre en daños durante el transporte; Por almacenamiento inadecuado; Instalación defectuosa; Uso incorrecto; Límites de actuación sobrepasados; Uso indebido mecánico o eléctrico.

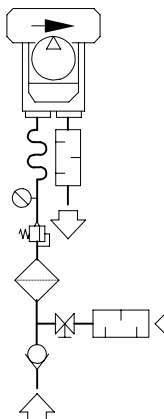
Guarde el embalaje para su posible uso posterior.

2. ESQUEMA DE INSTALACION

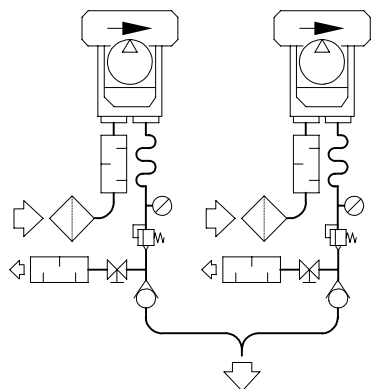
2.1 COMPRESOR



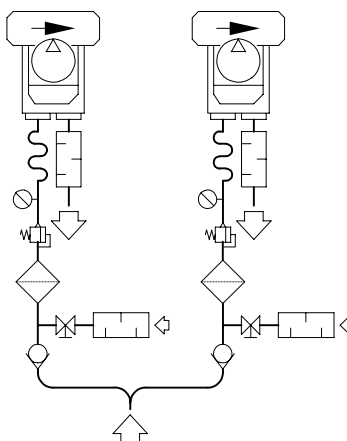
2.4 ASPIRADOR



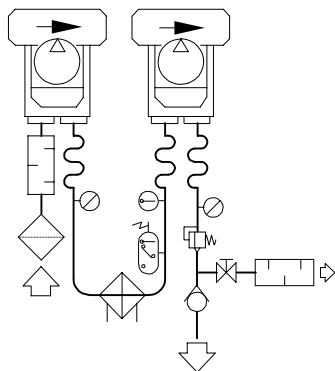
2.2 COMPRESOR EN PARALELO



2.5 ASPIRADOR EN PARALELO



2.3 COMPRESOR EN SERIE



2.6 TABLA ACCESORIOS

Item		Denominaci3n	Item		Denominaci3n
1		Filtro - Filtro en lnea	7		V3lvula
(2)		Silenciador	(8)		Refrigerador
3		Manguito flexible	(9)		Term3metro
4		Man3metro - Vacu3metro	(10)		Termostato
5		V3lvula de seguridad			
6		V3lvula de retenci3n	(x) SI NECESARIO		

3. INSTRUCCIONES DE MANTENIMIENTO INTERNO

PRECAUCION!

La porquería en el interior de las turbinas 'SCL-K' tienen los siguientes efectos perjudiciales:

- Deterioro en la actuación del funcionamiento;
- Pérdida de las distancias de aislamientos con la consiguiente toma;
- Inducido desequilibrado.

3.1 LIMPIEZA INTERIOR

Si la limpieza interior se hace necesaria:

1. Quitar en orden los pernos (915) y (902) situados en la tapa (162).
2. Quitar la tapa (162) utilizando los 2 agujeros roscados ubicados en la misma tapa (162).
3. Quitar el perno (900) y la arandela (365).
4. Quitar el cojinete (321) y la tapa de cojinete (360) utilizando una herramienta de extracción adecuada.

N.B.: Las arandelas de compensación (935) se incluyen cuando es necesario para acomodar la holgura axial del aparato: tenga cuidado de no perderla.

5. Quitar el propulsor (230), si fuera necesario, utilizando una herramienta de extracción adecuada.

6. Limpiar y montar nuevamente las piezas siguiendo las instrucciones arriba indicadas en orden inverso.

Realizar el precinto (423) usando Loctite 598 o su equivalente, después de haber preparado cuidadosamente una superficie limpia y uniforme.

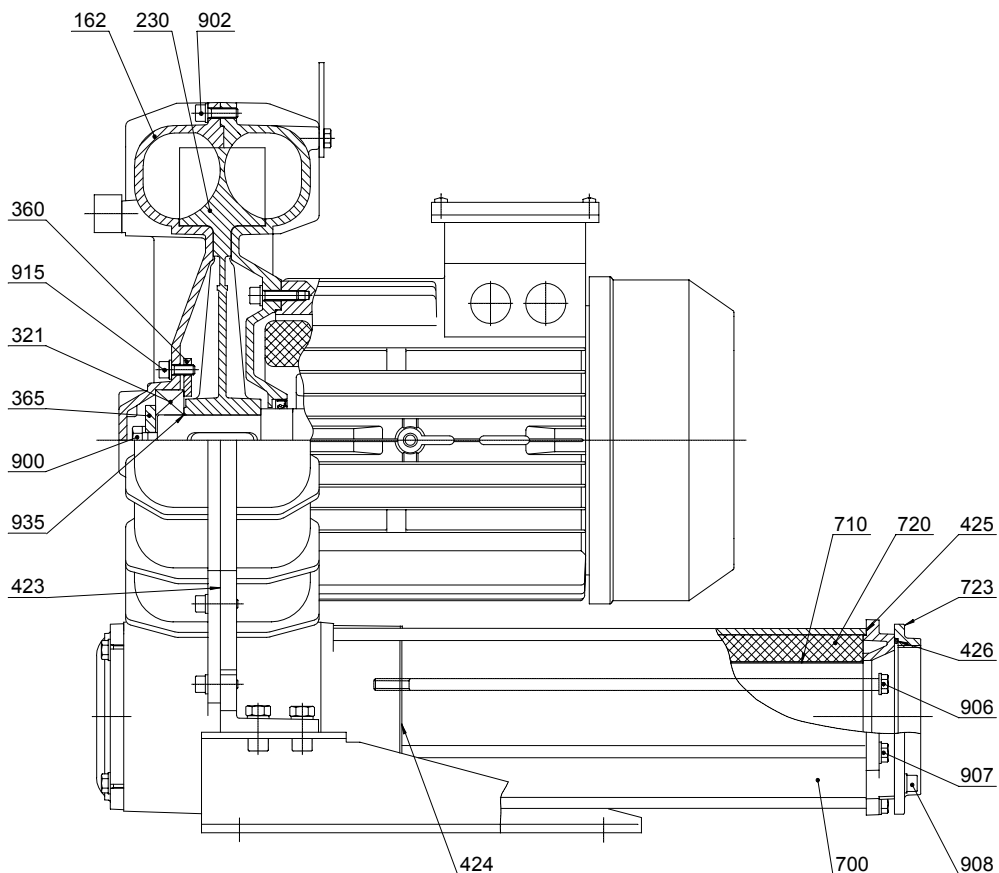
3.2 SUSTITUCION DEL MATERIAL ABSORBENTE DE SONIDO

Cuando se precise cambiar el material absorbente de sonido de silenciadores:

1. Quite los pernos (908), retire la brida con rosca (723) y las juntas toroidales (426).
2. Desenroscar los pernos (906) y (907).
3. Retirar el silenciador (700) y la junta de estanqueidad (424) del aparato.
4. Extraer el material (720) del cuerpo silenciador.
5. Retener la red de sujeción (710).

Cambie el material y monte nuevamente la piezas siguiendo las instrucciones arriba indicadas en orden inverso acordándose de incluir las juntas de estanqueidad (424) y las juntas toroidales (426).

Eventualmente realizar el precinto (425) usando Loctite 598 o su equivalente, después de haber preparado cuidadosamente la superficie limpia y uniforme.



4. PROBLEMAS DE FUNCIONAMIENTO

Problema	Causa	Solución
La unidad no arranca	El cableado eléctrico es incorrecto; La tensión de alimentación no es adecuada; El rotor está bloqueado.	Compruebe si la conexión eléctrica se corresponde con el esquema presente en la caja de bornes. Compruebe que la tensión de alimentación, medida en los bornes del motor se corresponda con la tensión nominal +/-5%. Encargue la reparación de la máquina a personal cualificado.
Caudal de aire nulo o insuficiente	Sentido de rotación incorrecto; El filtro de aspiración está obstruido.	Compruebe si el sentido de rotación se corresponde con el indicado en la cubierta del ventilador del motor. Limpie o cambie el cartucho.
Absorción de corriente superior al valor admitido	Cableado incorrecto; Caída de tensión de alimentación; El filtro de aspiración está obstruido; En la unidad se han acumulado depósitos internos; La unidad está trabajando con una presión y/o depresión superior al valor admitido.	Compruebe si la conexión eléctrica se corresponde con el esquema presente en la caja de bornes. Restablezca la tensión de alimentación de los bornes dentro de los valores admitidos. Limpie o cambie el cartucho. Encargue a personal cualificado la limpieza del interior de la máquina. Intervenga en la instalación y /o con la válvula de regulación para disminuir los diferenciales de presión.
Temperatura del aire de impulsión elevada	La unidad está trabajando con una presión y/o depresión superior al valor admitido; El filtro de aspiración está obstruido; En la unidad se han acumulado depósitos internos; Tubos de aspiración y/o de impulsión obstruidos; Temperatura del aire en aspiración superior a 40°C.	Intervenga en la instalación y /o con la válvula de regulación para disminuir los diferenciales de presión. Limpie o cambie el cartucho. Encargue la limpieza del interior de la máquina a personal cualificado. Elimine las obstrucciones Utilice intercambiadores de calor para reducir la temperatura del aire en aspiración.
Ruidos anómalos	La capa de material fonoabsorbente está dañada; El rotor roza contra la carcasa; a. La unidad está trabajando con una presión/depresión superior al valor admitido; b. Se ha reducido la holgura necesaria en el montaje debido a depósitos internos (polvo, impurezas de los tubos, residuos de proceso, etc.); Cojinete desgastado; Emplazamiento no idóneo para la instalación de la unidad.	Sustituya la capa de material fonoabsorbente. Intervenga en la instalación para disminuir los diferenciales de presión. Encargue la limpieza del interior de la máquina a personal cualificado. Sustituya el cojinete. Instale las unidades sobre estructuras que no puedan transmitir o amplificar el ruido (depósitos, planchas de chapa, etc.).
Vibraciones anómalas	El rotor está estropeado; Se han acumulado depósitos en el rotor; Bloqueo incorrecto de la unidad.	Sustituya el rotor. Encargue la limpieza del interior de la máquina a personal cualificado. Bloquee la unidad con antivibrantes.